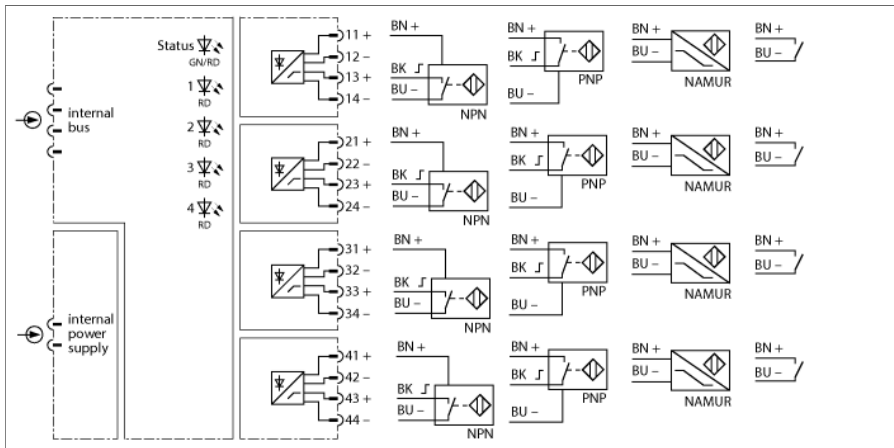


Sistem excom I/O

Modul de intrare, digital, 4-canale

DI40-N



Modulul de intrări DI40-N se utilizează pentru conectarea senzorilor NAMUR (DIN EN 60947-5-6), senzori cu 3-fire (NPN, PNP) sau a contactelor mecanice.

Când funcția de monitorizare la întrerupere fir și scurtcircuit e activată, contactele mecanice nu pot fi conectate decât cu un circuit cu rezistențe adecvat (WM1, Nr. identificare 0912101).

Intrările sunt separate galvanic.

Comportamentul intrărilor poate fi ajustat prin PROFIBUS-DP master. Pot fi ajustați următorii parametri: performanța de comutare, întârziere la acționare, valoarea implicită, monitorizare la întrerupere de fir și scurtcircuit.

- Module de intrare pentru senzori NAMUR și cu 3-fire (NPN și PNP)
- Alimentarea senzorilor de la modul (max. 20 mA la 12 Vcc)
- Izolarea galvanică completă

Dimensiuni

Tip	DI40-N
Nr. ID	6884213
Tensiune de alimentare	Via rack module, alimentare centrală
Putere consumată	≤ 1.9 W
Pierdere de putere	≤ 1 W
Izolare galvanică	Separare galvanică totală
Număr de canale	4
Circuite de intrare	Conform EN 60947-5-6 (NAMUR)
Tensiune fără sarcină	8.2 Vcc
Curent de scurtcircuit	2.7 mA
Prag de comutare on/off	tip1.8 / tip1.3 mA
Frecvență de comutare	≤ 100 Hz
Scurtcircuit	< 367 Ω
Fir întrerupt	< 0.15 mA
intrare 3-fire	
Tensiune fără sarcină	12 Vcc
Curent	≤ 20 mA
Semnal 0	≤ 4.5 V
Semnal 1	≥ 6.5 V
Certificare Ex conform certificatului de conformitate	IECEX TUR 21.0012X
Certificare Ex conform certificatului de conformitate	TÜV 21 ATEX 8643 X
Marcare dispozitiv	Ⓢ II 3 G Ex ec IIC T4 Gc
Afișează/controlază	
Pregătire pentru operare	1 x verde/roșu
Stare/ Eroare	4 x galben/roșu
Materialul carcasei	Plastic
Mod de conectare	modul, conectat pe rack
Clasă de protecție	IP20
Temperatura mediului	-20...+70 °C
Umiditate relativă	≤ 93 % la 40 °C conf. IEC 60068-2-78
Test vibrații	Conf. cu IEC 60068-2-6
Test la șocuri mecanice	Conf. cu IEC 60068-2-27
EMC	conform EN 61326-1 (2013) conform Namur NE21 (2012)
MTTF	111 ani conform SN 29500 (Ed. 99) 40 °C
Dimensiuni	18 x 118 x 106mm
Comentarii	Alimentarea senzorilor cu 3-fire e monitorizată pentru fir întrerupt și scurtcircuit.
Certificări	ATEX IECEX CE



Accesorii

Tip	Număr identificare		Desen cu dimensiuni
excom-RMD1-BK	100020478	Modulul rezistiv împiedică detectarea firului întrerupt și a scurtcircuitului în modulele de intrări digitale Pentru modulele de intrări analogice, mesajele de depășire superioară și inferioară sunt inhibate.	