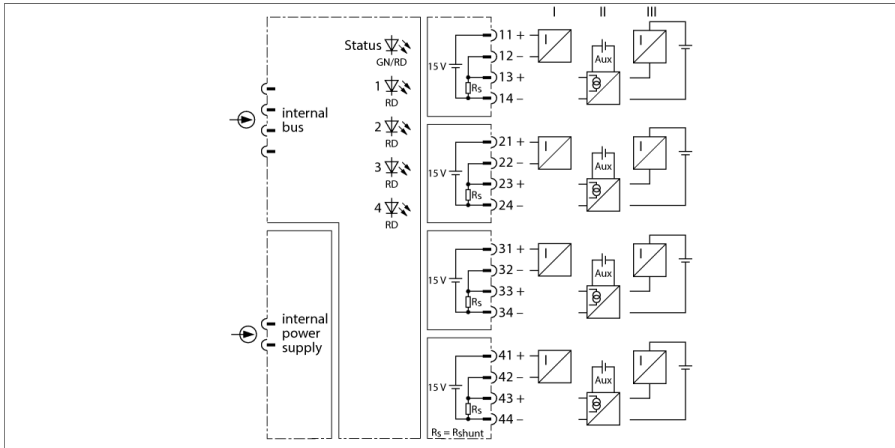


# Sistem excom I/O

## Modul de intrare, analogic, 4-canale

### AI40-N



Modulul de intrare AI40-N este folosit la conectarea traductorilor cu 2 fire (intrare activă = modul sursă / traductor pasiv) sau a traductorilor cu 4 fire (intrare pasivă = modul sarcină/traductor activ).

Circuitele de câmp sunt separate galvanic.

La modul se pot conecta traductoare HART compatibile. Dispozitivul de câmp poate fi astfel parametrizat direct la terminale pe șina DIN, cu un modem autorizat. Nu e necesară o impedanță suplimentară în circuit.

Domeniul de măsură e transformat în valori digitizate de la 0...21 mA. Pentru o citire clară, valoarea digitizată e extinsă pe domeniul 0 ... 21.000 (independent de parametrizarea domeniului de măsură) și transmisă la sistemul gazdă.

- Modul de intrare pentru conectarea transmițătoarelor pasive (intrări active) sau a transmițătoarelor active (intrări pasive).
- Separare galvanică totală

## Dimensiuni

Tip	AI40-N
Nr. ID	6884215
Tensiune de alimentare	Via rack module, alimentare centrală
Putere consumată	≤ 2.2 W
Izolare galvanică	Separare galvanică totală
Număr de canale	4
Circuite de intrare	0/4...20 mA
Tensiune de alimentare	15 Vcc la 20 mA
Suprasarcină	> 21 mA
Control Low level	< 3.6 mA
Scurtcircuit	> 24 mA (numai pentru „zero activ“)
Fir întrerupt	< 2 mA (numai pentru „zero activ“)
Temperatura de referință a membranei	25 °C
Rezoluție	14 Bit
Derivă de temperatură	≤ 0.005 % din valoarea finală /K
timp de creștere/cădere	≤ 50 ms (10...90 %)
Toleranță max. de măsură sub influența EMC	≤ 0.1 %
Afișează/controlează	
Pregătire pentru operare	1 x verde/roșu
Stare/ Eroare	4 x roșu
Materialul carcasei	Plastic
Mod de conectare	modul, conectat pe rack
Clasă de protecție	IP20
Temperatura mediului	-20...+70 °C
Umiditate relativă	≤ 93 % la 40 °C conf. IEC 60068-2-78
Test vibrații	Conf. cu IEC 60068-2-6
Test la șocuri mecanice	Conf. cu IEC 60068-2-27
EMC	Conform EN 61326-1 Conform Namur NE21
MTTF	77 ani conform SN 29500 (Ed. 99) 40 °C
Dimensiuni	18 x 118 x 106mm

