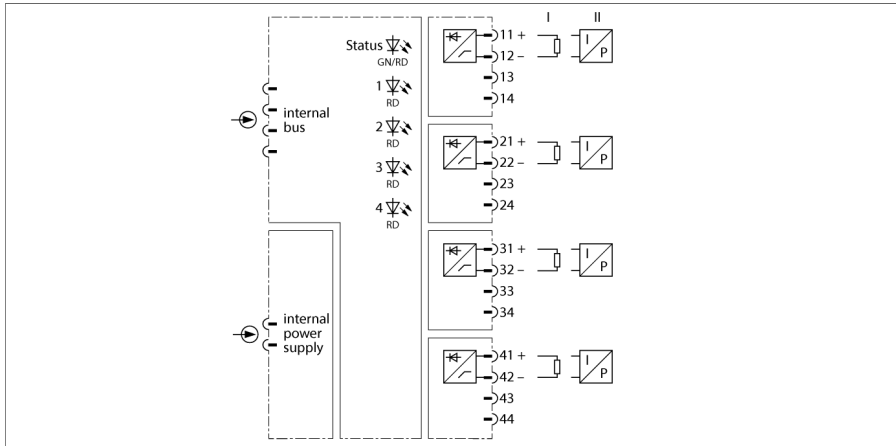


Sistem excom I/O

Modul de ieșire, analogic, 4-canal

AO40-N



Modulul de ieșire AO40-N este folosit la conectarea actuatorilor analogice precum valvele de control sau indicatoarele de proces.

Ieșirile sunt separate galvanic.

La modul se pot conecta traductoare HART compatibile. Dispozitivul de câmp poate fi astfel parametrizat direct la terminale pe șina DIN, cu un modem autorizat. Nu e necesară o impedanță suplimentară în circuit.

Sistemul-gazdă transmite o valoare de control digitalizată 0...21.000 (independent de parametrizarea domeniului de măsură) Această valoare brută e ulterior transformată de AO40-N într-o valoare cuprinsă în 0...21 mA.



- Modul de ieșiri pentru conectarea actuatorilor analogice
- Izolarea galvanică completă

Dimensiuni

Tip	AO40-N
Nr. ID	6884218
Tensiune de alimentare	Via rack module, alimentare centrală
Putere consumată	≤ 2.2 W
Pierdere de putere	≤ 1.5 W
Izolare galvanică	Separare galvanică totală
Număr de canale	4
Circuite de ieșire	0/4...20 mA
Tensiune fără sarcină	16 Vcc
Sarcină externă	≤ 640 Ω
Scurtcircuit	< 50 Ω (numai pentru „zero activ“)
Fir întrerupt	< 2 mA (numai pentru „zero activ“)
Temperatura de referință a membranei	25 °C
Rezoluție	13 Bit
Derivă de temperatură	≤ 0.005 % din valoarea finală /K
timpe de creștere/cădere	≤ 50 ms (10...90 %)
Toleranță max. de măsură sub influența EMC	≤ 0.1 %
Afișează/controlează	
Pregătire pentru operare	1 x verde/roșu
Stare/ Eroare	4 x roșu
Materialul carcasei	Plastic
Mod de conectare	modul, conectat pe rack
Clasă de protecție	IP20
Temperatura mediului	-20...+70 °C
Umiditate relativă	≤ 93 % la 40 °C conf. IEC 60068-2-78
Test vibrații	Conf. cu IEC 60068-2-6
Test la șocuri mecanice	Conf. cu IEC 60068-2-27
EMC	Conform EN 61326-1 Conform Namur NE21
MTTF	78 ani conform SN 29500 (Ed. 99) 40 °C
Dimensiuni	18 x 118 x 106mm

