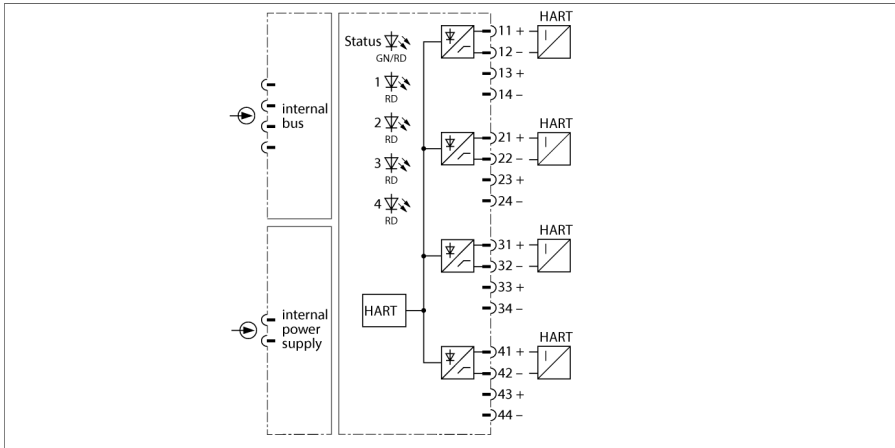


Sistem excom I/O

Modul de intrare, Analogic, Activ, HART, 4-canale AIH40-N



Modulul de intrare AIH40-NEx este folosit la conectarea traductorilor cu 2 fire (intrare activă = modul sursă / traductor pasiv).

Intrările nu sunt separate galvanic între ele. La conectarea dispozitivelor de câmp asigurați-vă ca toate intrările au același potențial comun.

Senzorii compatibili cu HART pot fi conectați la modulul care poate comunica cu controlerul HART integrat.

Rezoluția e de 14-biți, adică valoarea analogică între 0...21 mA este reprezentată ca un număr între 0 și 16.383. Pentru o citire clară, valoarea digitizată e extinsă pe domeniul 0 ... 21.000 și transmisă la sistemul gazdă.

Până la 8 variabile HART (max. 4 pentru fiecare canal) pot fi citite prin transfer ciclic de date PROFIBUS. Transferul bidirecțional de variabile între sistemul gazdă și transmițătorul HART este implementat prin PROFIBUS-DPV1.

Setarea parametrilor, precum monitorizare fir întrerupt/scurtcircuit, domeniul de măsură, comunicația HART, etc., poate fi făcută canal cu canal și este inițiată exclusiv de master PROFIBUS.

- Modul de intrare pentru conectare transmițătoare cu 2-fire
- Transmitere date HART

Dimensiuni

Tip	AIH40-N
Nr. ID	6884219
Tensiune de alimentare	Via rack module, alimentare centrală
Putere consumată	≤ 3 W
Izolare galvanică	Pentru bus intern și circuit de alimentare
Număr de canale	4
Circuite de intrare	0/4...20 mA
Tensiune de alimentare	15 Vcc la 22 mA
Impedanța HART	> 240 Ω
Suprasarcină	> 21 mA
Control Low level	< 3.6 mA
Scurtcircuit	< 5 V (numai pentru „zero activ“)
Fir întrerupt	< 2 mA (numai pentru „zero activ“)
Temperatura de referință a membranei	25 °C
Rezoluție	14 Bit
Derivă de temperatură	≤ 0.005 % din valoarea finală /K
timp de creștere/cădere	≤ 50 ms (10...90 %)
Toleranță max. de măsură sub influența EMC	≤ 0.1 % with shielded signal cable ≤ 1 % with unshielded signal cable
Afișează/controlează	
Pregătire pentru operare	1 x verde/roșu
Stare/ Eroare	4 x roșu
Materialul carcasei	Plastic
Mod de conectare	modul, conectat pe rack
Clasă de protecție	IP20
Temperatura mediului	-20...+60 °C
Umiditate relativă	≤ 93 % la 40 °C conf. IEC 60068-2-78
Test vibrații	Conf. cu IEC 60068-2-6
Test la șocuri mecanice	Conf. cu IEC 60068-2-27
EMC	Conform EN 61326-1 Conform Namur NE21
MTTF	61 ani conform SN 29500 (Ed. 99) 40 °C
Dimensiuni	18 x 118 x 106mm



Accesorii

Tip	Număr identificare		Desen cu dimensiuni
excom-RMD1-BK	100020478	Modulul rezistiv împiedică detectarea firului întrerupt și a scurtcircuitului în modulele de intrări digitale Pentru modulele de intrări analogice, mesajele de depășire superioară și inferioară sunt inhibate.	