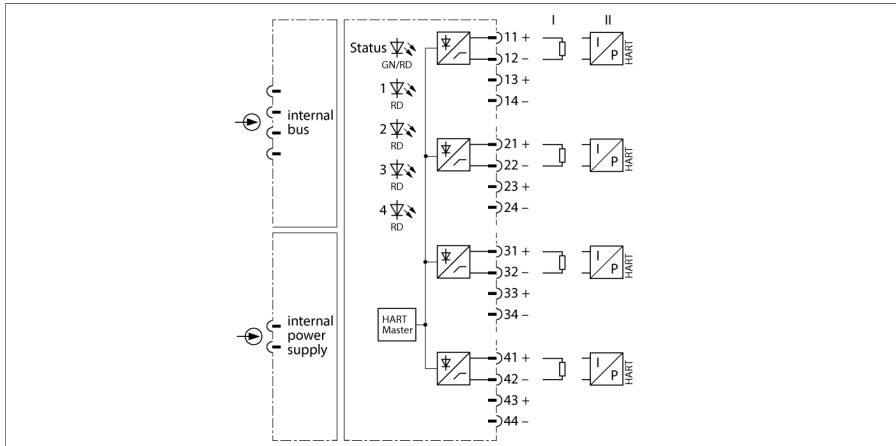


Sistem excom I/O

Modul de ieșire, Analogic, HART, 4-canal

AOH40-N



Modulul de ieșire AOH40-N este folosit la conectarea actualelor analogice precum valvele de control sau indicatoarele de proces.

Ieșirile nu sunt separate galvanic. La conectarea dispozitivelor de fieldbus, se va avea grijă ca toate ieșirile să aibă potențial comun.

La modul se pot conecta actuatore compatibile HART care comunică direct cu controlerul HART.

Rezoluția e de 13-biți, adică valoarea analogică între 0...21 mA este reprezentată ca un număr între 0 și 8.191. Pentru o operare mai ușoară, sistemul gazdă operează cu un domeniu de valori între 0...21.000. Această valoare brută e redusă de AOH40-N la o rezoluție de 13-biți.

Parametri precum monitorizarea firului, a valorii de substituție etc. pot fi ajustați pentru fiecare canal în parte și sunt inițializați exclusiv de master.

- Modul de ieșiri pentru conectarea actualelor analogice
- Transmitere date HART

Dimensiuni

Tip	AOH40-N
Nr. ID	6884221
Tensiune de alimentare	Via rack module, alimentare centrală
Putere consumată	≤ 3 W
Izolare galvanică	Pentru bus intern și circuit de alimentare
Număr de canale	4
Circuite de ieșire	0/4...20 mA
Tensiune fără sarcină	16 Vcc
Impedanța HART	> 240 Ω
Sarcină externă	≤ 600 Ω
Scurtcircuit	< 50 Ω (numai pentru „zero activ“)
Fir întrerupt	> 15 V (numai pentru „zero activ“)
Temperatura de referință a membranei	25 °C
Rezoluție	13 Bit
Derivă de temperatură	≤ 0.005 % din valoarea finală /K
timp de creștere/cădere	≤ 50 ms (10...90 %)
Toleranță max. de măsură sub influența EMC	≤ 0.1 % with shielded signal cable ≤ 1 % with unshielded signal cable
Afișează/controlază	
Pregătire pentru operare	1 x verde/roșu
Stare/ Eroare	4 x roșu
Materialul carcasei	Plastic
Mod de conectare	modul, conectat pe rack
Clasă de protecție	IP20
Temperatura mediului	-20...+60 °C
Umiditate relativă	≤ 93 % la 40 °C conf. IEC 60068-2-78
Test vibrații	Conf. cu IEC 60068-2-6
Test la șocuri mecanice	Conf. cu IEC 60068-2-27
EMC	Conform EN 61326-1 Conform Namur NE21
MTTF	66 ani conform SN 29500 (Ed. 99) 40 °C
Dimensiuni	18 x 118 x 106mm

