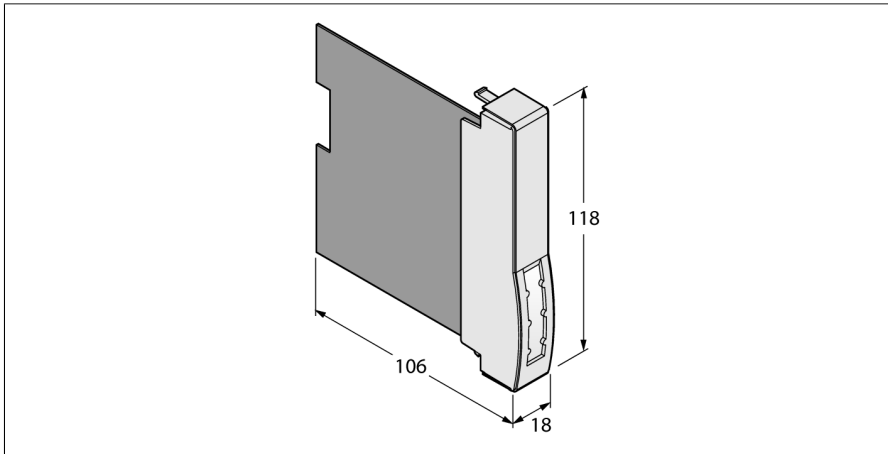


Sistem excom I/O

Modul dummy

BM-N



- Modul dummy pentru sloturi libere din modul rack

Tip	BM-N
Nr. ID	6884226
Afișează/controlează	
Clasă de protecție	IP20
Temperatura mediului	-20...+70 °C
Dimensiuni	18 x 118 x 106mm
Certificări	KCC