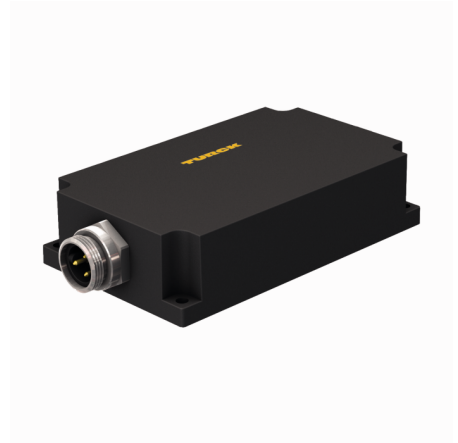
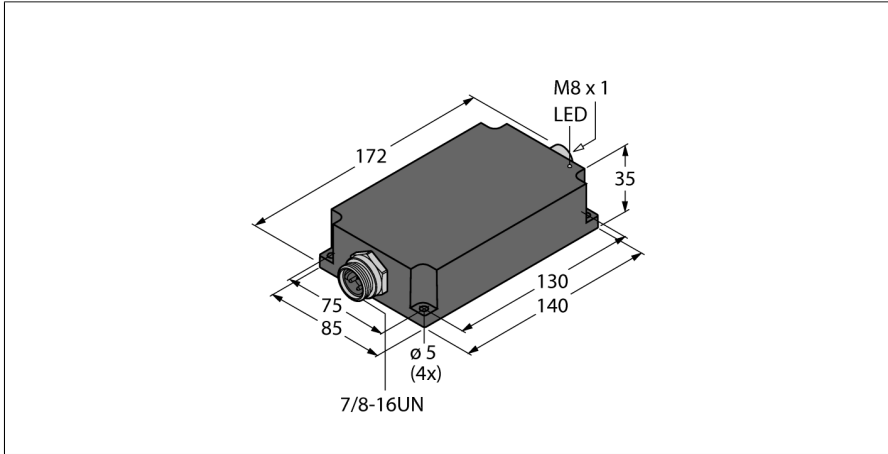


Modul de alimentare compact în IP67

Tensiune de ieșire 24 Vcc - curent de ieșire 3,8 A

PSU67-11-2440/P

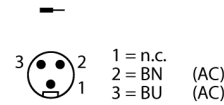


- Domeniu de temperatură extins
- Led stare

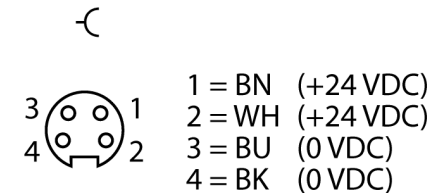
Tip	PSU67-11-2440/P
Nr. ID	6884257

Tensiune nominală	Sursă de alimentare universală
Tensiune de alimentare	100...240Vca
Frecvență	50...60 Hz
Tensiune de alimentare	100...300Vcc
Putere consumată	≤ 104 VA
Pierdere de putere, tipic	≤ 11 W
Fuzibil extern	B10A, C10A
Buffering rețea	Ui: 100...240 Vca/ 50 ms

Atribuire intrare 7/8"



M8 x 1 ieșire



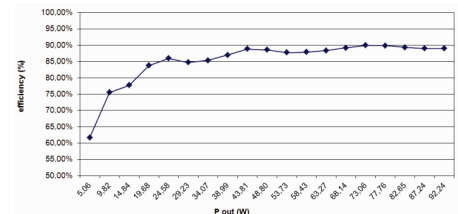
Tensiune de ieșire nominală	24 V
Curent nominal	3.8 A

Protecție la suprasarcină	105...130%
Mod paralel	Nu
Riplu	240 mV
Comportare la scurtcircuit	Limitare de curent

Certificare	Conform-CE Certificare-UL Conform RoHS IEC 60950-1 / EN 61010-1 / UL60950-1 / UL508 (siguranță electrică) EN 61000-6-2 (imunitate la interferențe) EN 61000-6-3 (perturbații electromagnetice emise) EN 61000-3-2 (armonică)
-------------	---------------------------------------------------------------------------------------------------------------------------------------------------------------------------------------------------------------------------------------------------

Pregătire pentru operare	Verde
--------------------------	-------

Caracteristică



Clasă de protecție	IP67
Temperatura mediului	-25...+60 °C
Temperatura de depozitare	-40...+85 °C
Subregim	2 %/K de la 50°C
Dimensiuni	85 x 172 x 35mm
Masă	808 g
Materialul carcasei	Poliamidă armată cu fibră de sticlă, PA66-GF25
Conexiune electrică	Conectori
MTTF	87 ani conform SN 29500 (Ed. 99) 40 °C