

Accessories

Adaptor pentru programare FDT/DTM HART IM-PROG



IM-PROG este utilizat pentru parametrizarea dispozitivelor TURCK cu PACTware™ prin interfața serială a unui PC.

În acest scop, modulul de interfață care urmează să fie parametrizat se conectează prin IM-PROG la interfața serială a unui PC, cu ajutorul cablului de conexiune inclus.

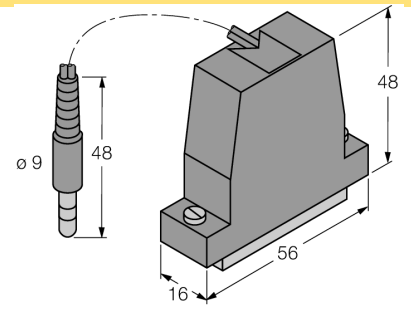
Dispozitivul de interfață trebuie alimentat pentru parametrizare.

IM-PROG transformă nivelul de semnal și implementează izolarea galvanică.

Suplimentar, parametrii pot fi stocați în PC sau pot fi listați.

- Adaptor PC pentru programare TURCK-PACT??????marfădispozitive

- transmitere semnale cu izolare galvanică

Dimensiuni

Tip	IM-PROG
Nr. ID	6890422
Masă	116 g