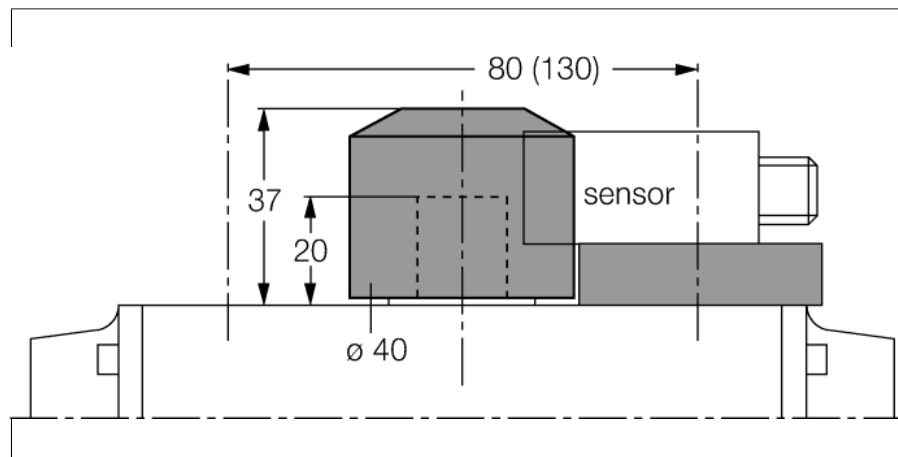


Accesorii

Kit de acționare (puck)

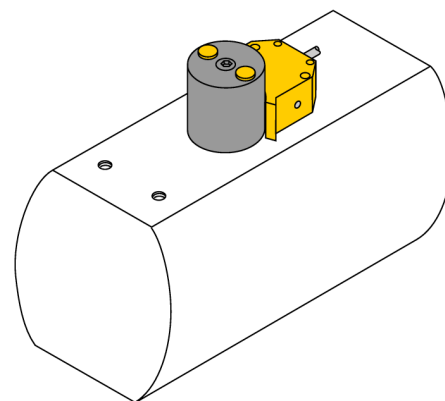
BTS-DS20-KEY



- Poziția finală depășită și punctele de comutare reglabile
- Dispunere găuri pe suprafața flanșei: 80 x 30 mm (130 x 30 mm)
- Ax de conectare (extensie ax) înălțime: 20 mm/Ø: max. 22 mm

Descriere generală

Senzorii dubli sunt construiți special pentru detecția poziției actuatorilor rotative. Aceștia combină fiabilitatea senzorilor inductivi fără contact cu flexibilitatea unui sistem în carcasă modulară. Un larg domeniu de accesorii practice asigură o adaptare optimă la sistemele dumneavoastră.



Tip	BTS-DS20-KEY
Nr. ID	6900136
Design	Accesorii pentru senzorii dubli, Ni4-DS20-...
Materialul carcasei	Plastic, POM
Accesorii incluse	Actuator, placă distanțier (10 mm), șuruburi