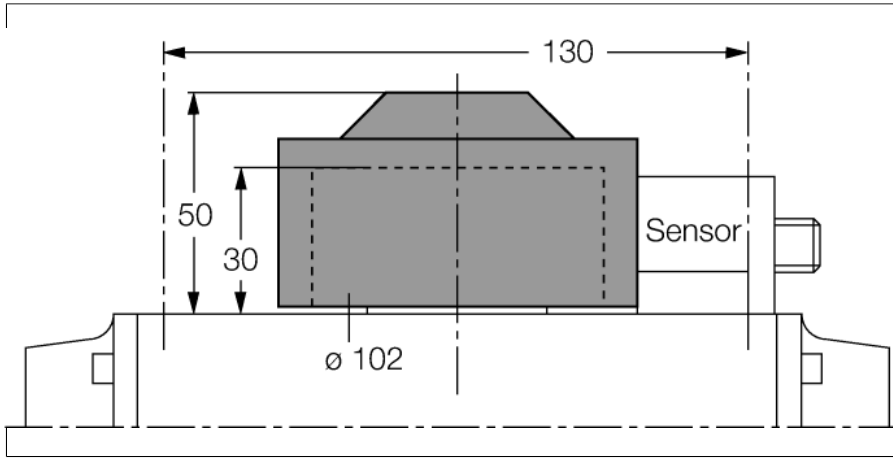


Accesorii

Kit de acționare (puck)

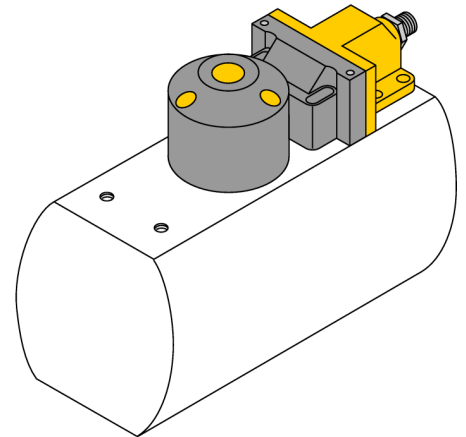
BTS-DSC26-EB3



- Poziția finală depășită
- Display cu posibilitate de rotire la 90 °
- Dispunere găuri pe suprafața flanșei: 30 x 130 mm
- Ax de conectare (extensie ax) înălțime: 30 mm/Ø: max. 85 mm

Descriere generală

Senzorii dubli sunt construiți special pentru detecția poziției actuatorilor rotative. Aceștia combină fiabilitatea senzorilor inductivi fără contact cu flexibilitatea unui sistem în carcasă modulară. Un larg domeniu de accesorii practice asigură o adaptare optimă la sistemele dumneavoastră.



Tip	BTS-DSC26-EB3
Nr. ID	6900224
Design	Accesorii pentru senzorii dubli, Ni4-DSC26-..., Ni4-DSU26...
Materialul carcasei	Plastic, PA6
Cuplu de strângere	1.5 Nm
Accesorii incluse	Șurub cu cap îngropat, M6 × 16, 1 buc., DIN 7991-A2