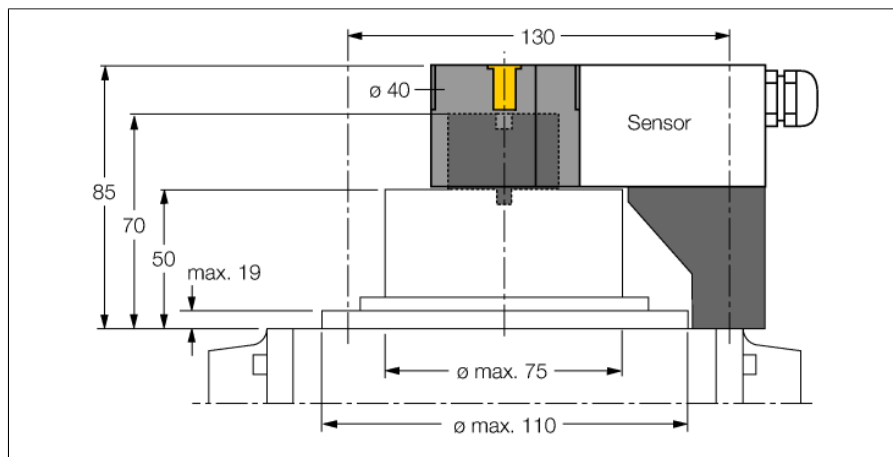


# Accesorii

## Kit de montare

### BTS-DSU35-Z07



Kit de montare pentru actuatore rotative mari:

Ø placa distanțier și inel elastic: max. 110 mm

Disponere găuri pe suprafața flanșei: 30 x 130 mm

Ax de conectare (extensie ax) înălțime: 50 mm/Ø: max. 75 mm

Incluse la livrare:

1 placă distanțier 50 mm (POM)

1 inel distanțier Ø 20 mm (PP-GF30)

Montarea plăcii distanțier:

2 șuruburi cilindrice M5 x 12 [DIN 912-A2]

2 șuruburi cilindrice M5 x 65 [DIN 912-A2]

4 șaibe de blocare A5 [DIN 137-A2]

Montarea puck-ului cu inel distanțier:

1 șurub cu cap îngropat M6 x 45 [DIN 7991-A2]

Inelul distanțier are o creștătură de 4 x 4 mm în formă de cruce ce permite actuatorului să fie montat defazat la 90°, fiind adecvat drive-urilor montate în cruce.

Tip	BTS-DSU35-Z07
Nr. ID	6900403
Design	Accesorii pentru senzorii dubli, Ni4-DSU35...
Materialul carcasei	Plastic, PP-GF30

#### Descriere generală

Senzorii dublii sunt construiți special pentru detecția poziției actuatorelor rotative. Aceștia combină fiabilitatea senzorilor inductivi fără contact cu flexibilitatea unui sistem în carcasă modulară. Un larg domeniu de accesorii practice asigură o adaptare optimă la sistemele dumneavoastră.

