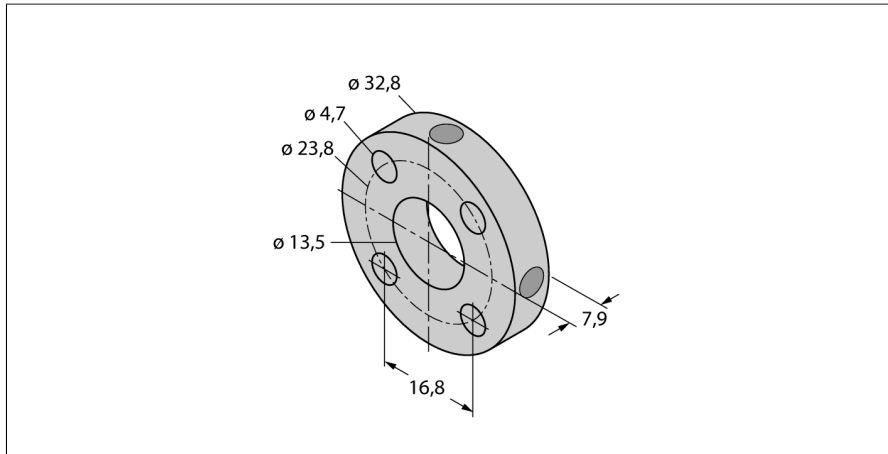


Accesorii

Element de poziționare

Pentru senzori LTX de poziție liniară

STM-AL-R10



- Magnet standard cu 4 găuri
- Material: Aluminiu

Tip	STM-AL-R10
Nr. ID	6900409