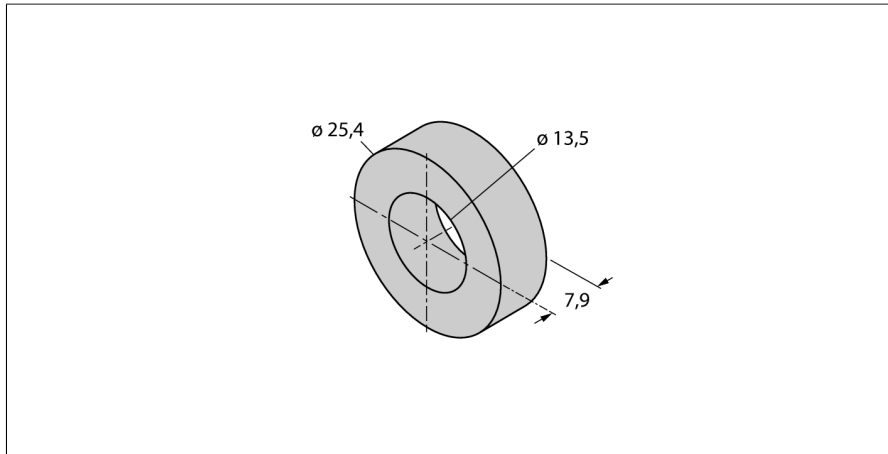


Accesorii

Element de poziționare

Pentru senzori LTX de poziție liniară

CM-R10



- Element de poziționare standard
- Adecvat pentru montare în cilindri hidraulici

Tip	CM-R10
Nr. ID	6900416