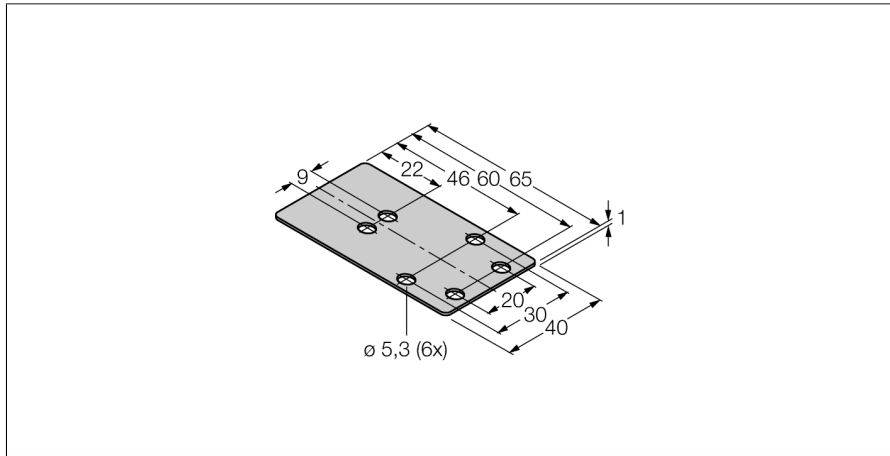


Accesorii rame protectoare MF-CK40-1S



- Cadru de protecție (pentru o față)

Tip	MF-CK40-1S
Nr. ID	6900481
Design	Accesorii pentru senzori dreptunghiulari, CK40
Dimensiuni	65 x 40 x 1mm
Materialul carcasei	Metal, 1.4301 (AISI 304)