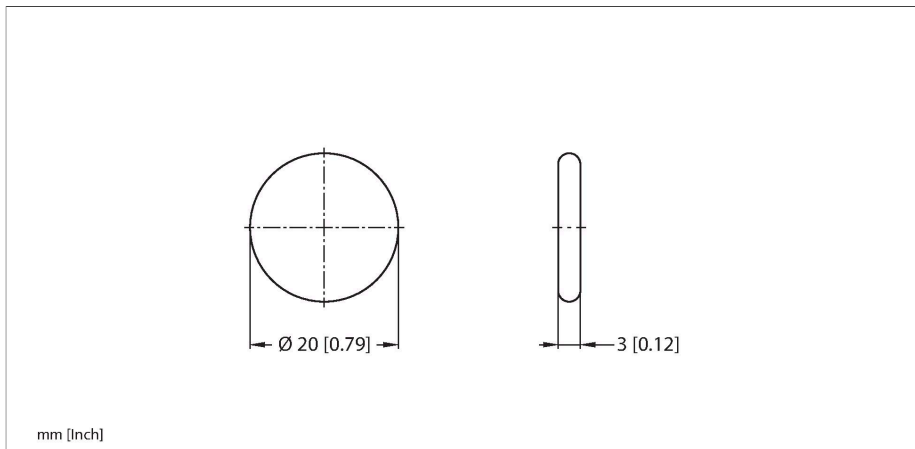


TW-R20-B128

Tag HF



Caracteristici

- Tag-urile trebuie să fie supuse unor teste de stres adecvate proceselor de temperatură în care va fi folosită înainte de amplasare.
- Următorul test de stres a fost efectuat asupra acestui tag: Stresul temperaturii ciclice: 5 min. la -40 °C – 5 min. la 90 °C Numărul de cicluri testate: 100, perioada de tranziție: 30 secunde Sarcină continuă: 140 °C pentru 100 ore
- Acest test reușit nu implică faptul că e adecvat pentru o anumită aplicație, ci doar servește ca dovadă a aplicabilității primare.
- EEPROM, capacitate de memorie 128 bytes
- Nu este pentru montare directă pe metal

Principiu de funcționare

Dispozitivele de citire/scriere HF cu frecvența de operare de 13,56 MHz formează o zonă de transmisie, a cărei dimensiune (0...500 mm) variază în funcție de combinația dintre capul citire/scriere și tag folosit. Distanțele de citire/scriere menționate aici reprezintă valori standard măsurate în condiții de laborator, în absența perturbațiilor cauzate de materiale. Distanțele de citire/scriere ale tagurilor ce se pot monta în/pe metal au fost determinate în/pe metal. Distanțele ce se pot atinge pot să varieze cu până la 30 % datorită toleranței componentelor, condițiilor de montaj, condițiilor de mediu și calității materialului (în special la montarea în metal) Testarea aplicației în condiții de operare reale este esențială, în special în cazul citirii/scrierii în mișcare!

Caracteristici tehnice

Tip	TW-R20-B128
Nr. ID	6900502
Remarci referitoare la produs	Nu este adecvat pentru montare directă pe metal
Transfer de date	cuplor inductiv
Tehnologie	HF RFID
Frecvență de lucru	13.56 MHz
Tip de memorie	EEPROM
Chip	NXP I-Code SLI-X
Capacitate memorie	128 Byte
Memorie	citire/scriere
Memorie disponibilă	112 Byte
Număr de operații de citire	nelimitat
Număr de operații de scriere	10 ⁵
Timp de citire tipic	2 ms/Byte
Timp de scriere tipic	3 ms/Byte
Standarde de comunicare prin radio și protocoale	ISO 15693 NFC Typ 5
Distanța minimă față de metal	10 mm
Temperatura pe durata accesului de citire/scriere	-40...+85 °C
Temperatura în afara domeniului de detecție	-40...+90 °C
	140 °C, 1x100 h
Design	Tag dur, R20
Diametru	20 mm +0.7/-0.5 mm
Înălțime carcasă	3 mm +0.7/-0.5 mm
Materialul carcasei	Plastic, PA6
Materialul feței active	plastic, PA6, negru

Caracteristici tehnice

Clasă de protecție	IP69K
Packaging unit	1