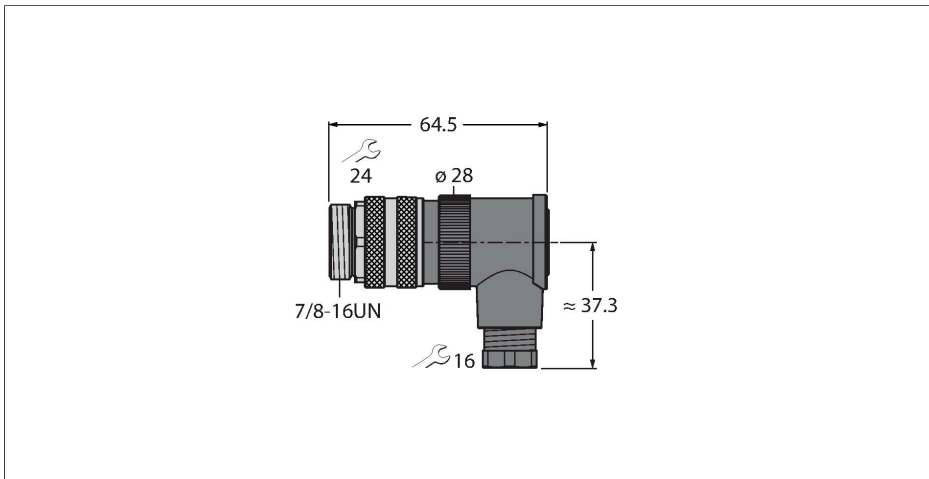


BS4241-0/9

Accesorii pentru sisteme Fieldbus

Conector tată, 7/8", cu cot



Caracteristici



- Terminal cu cleme cu șurub
- Piuliță metalică
- Certificare UL
- 4-pini
- PG9 filet exterior
- Orificiu pentru cablu 6,0...8,0 mm

Alocare contacte



Caracteristici tehnice

Tip	BS4241-0/9
Nr. ID	6901020
Conector A	Tată, 7/8"-16 UN, Cu cot
Număr de pini	5
Contacte	Metal, CuZn, Aurit
Suportul contactelor	Plastic, PA 66 (UL 94 HB), Negru
Corp	Plastic, PBT(UL 94 V0), Negru
Piuliță/șurub	Zinc turnat sub presiune, GD-Zn, Placat cu nichel
Etașare	Plastic, NBR
Presetupă	plastic, NBR
Filet exterior	PG9
Diametrul exterior al cablului	6...8 mm
Secțiune conductor/Posibilitate de conectare	0.14...1.5 mm ²
Mod de conectare	Conexiune șurub/clemă
Durata de viață din punct de vedere mecanic	> 50 Cicluri de cuplare
Grad de poluare	3
Tip de protecție	IP67
Caracteristici electrice la +20 °C	
Tensiune nominală	600 V
Curent	9 A
Rezistență directă	≤ 3 mΩ
Proprietăți mecanice și chimice	
În staționare	-25...+85 °C

Caracteristici tehnice

În mișcare	-25...+85 °C
Certificări	cULus acreditat