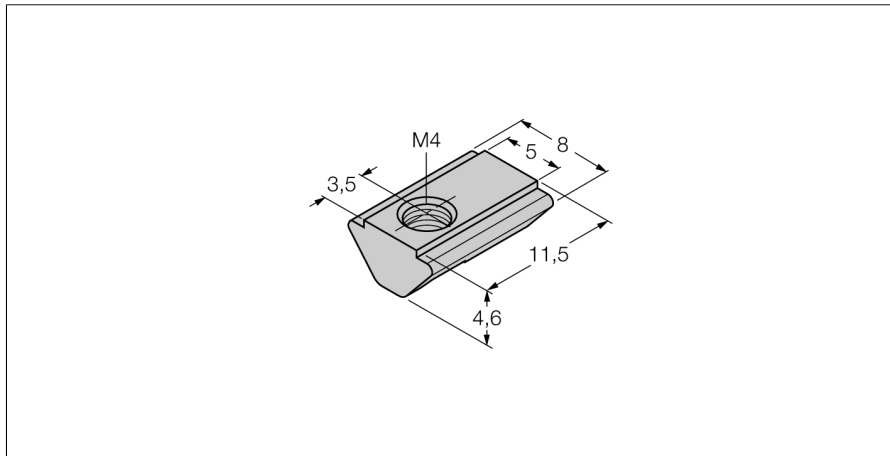


Accesorii
Bloc culisant
Pentru senzori de poziție liniară
MN-M4-Q25



- Bloc de culisare pentru senzorii de deplasare liniari Q25L
- Material: oțel galvanizat
- Filet interior M4
- Unitate de ambalare: 10 buc.

| | |
|----------------------|--|
| Descriere tip | MN-M4-Q25 |
| Număr identificare | 6901025 |
| Design | Accesorii pentru senzori dreptunghiulari |
| Packaging unit | 10 Stück |