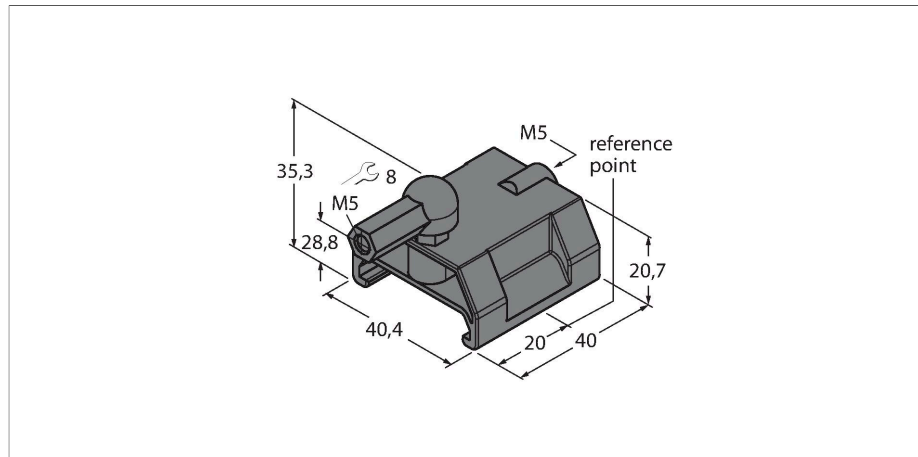


P1-LI-Q25L

Accesorii – Element de poziționare Pentru senzori de poziție liniară LI-Q25L



Caracteristici

- Element de poziționare ghidat
- Acesta este inserat în ghidajul senzorului.
- Include articulația sferică pentru montaj flexibil

Caracteristici tehnice

Tip	P1-LI-Q25L
Nr. ID	6901041
Design	P1-Li-Q25L
Materialul carcasei	Plastic