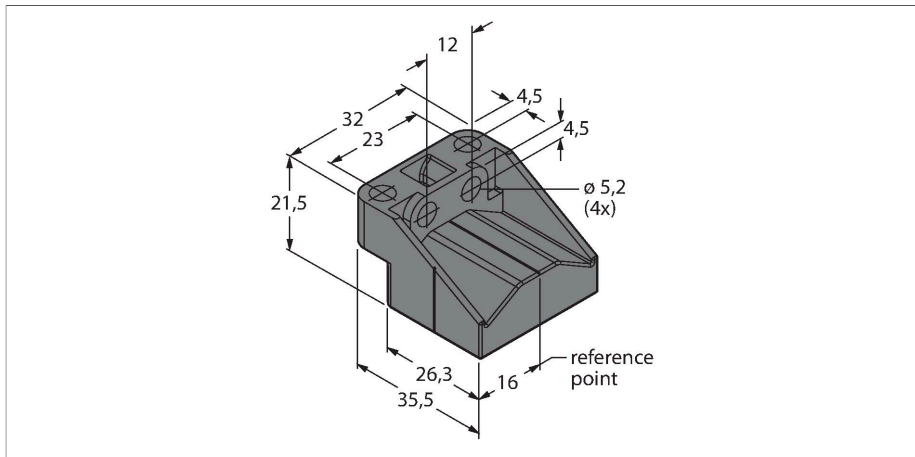


P3-LI-Q25L

Accesorii – Element de poziționare Pentru senzori de poziție liniară LI-Q25L

Caracteristici

- Cursor magnetic de poziționare
- Aplicație cu offset 90°
- Montare la o distanță de până la 4mm față de senzor.



Caracteristici tehnice

Tip	P3-LI-Q25L
Nr. ID	6901044
Design	P3-Li-Q25L
Materialul carcasei	Plastic