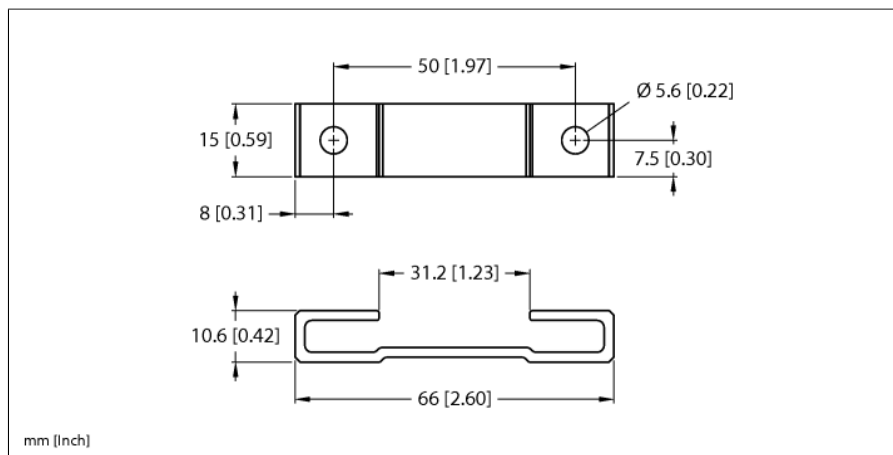


# Accesorii

## Suport de montare

### Pentru senzori de poziție liniară LI-Q25L M1-Q25L (2 PCS)



- Suport de montare pentru senzorii de poziție liniară Q25L
- Aluminiu anodizat
- Unitate de ambalare: 2 buc.
- Cuplu recomandat: 3 Nm

Tip	M1-Q25L
Nr. ID	6901045
Dimensiuni	68.1 x 15.2 x 10mm