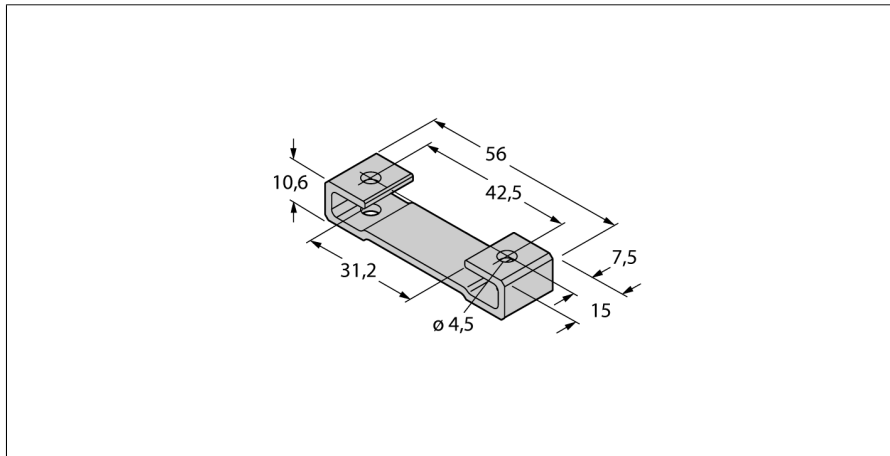


Accesorii
Suport de montare
Pentru senzori de poziție liniară LI-Q25L
M2-Q25L



- Suport de montare pentru senzorii de poziție liniară Q25L
- Aluminu anodizat
- Unitate de ambalare: 2 buc.
- Cuplu recomandat: 3 Nm

Descriere tip	M2-Q25L
Număr identificare	6901046

Dimensiuni	56 x 15.2 x 10mm
-------------------	------------------