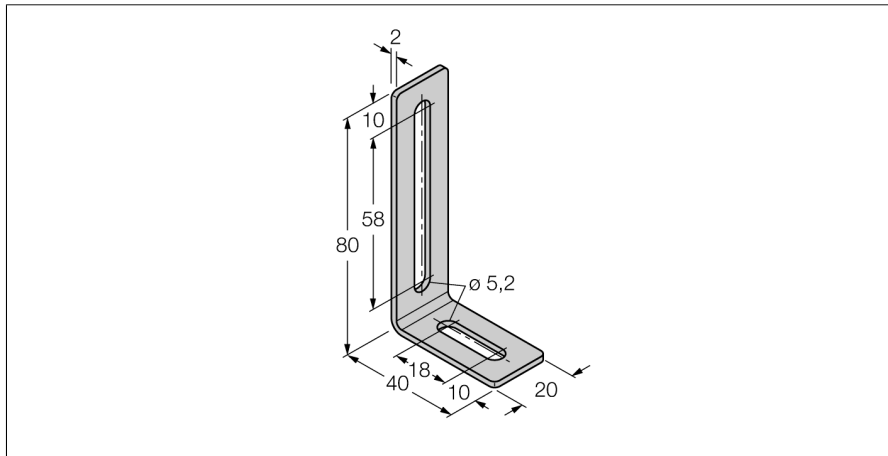


Accesorii

Suport de montare

Pentru senzori de poziție liniară LI-Q25L

M4-Q25L



- Suport de montare și bloc de culisare pentru senzorii de poziție liniară Q25L
- Oțel inoxidabil
- Unitate de ambalare: 2 buc.
- Incl. 2 x MN-M4-Q25

Descriere tip	M4-Q25L
Număr identificare	6901048
Packaging unit	2 Stück
Accesorii incluse	Blocuri culisante și șuruburi