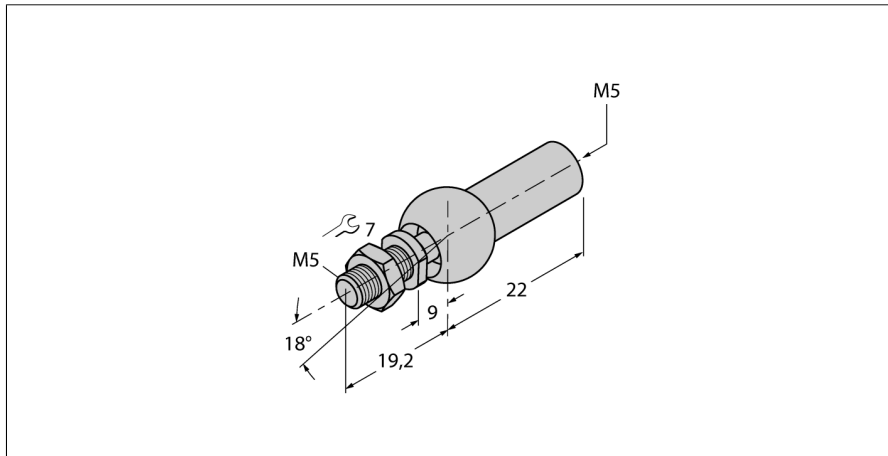


Accesorii**Cuplaj axial pentru element de poziționare ghidat
ABVA-M5**

- Cuplaj axial pentru filet M5
- Oțel inoxidabil, 1,4305

Descriere tip	ABVA-M5
Număr identificare	6901058

Materialul carcasei	Oțel inoxidabil
----------------------------	-----------------