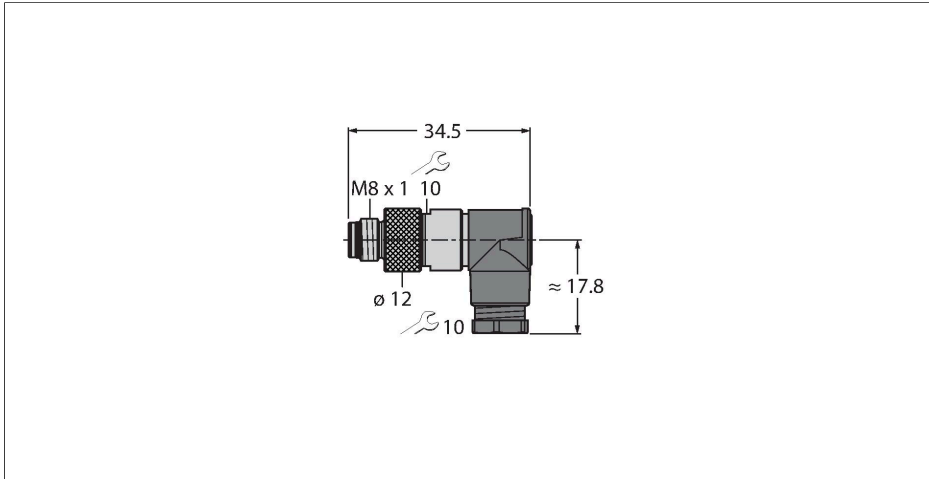


# BS5231-0

## Conector demontabil

### Conector tată M8 × 1/Ø 8 mm, cu cot

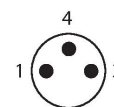


#### Caracteristici



- Piuliță metalică
- Grad de protecție IP67
- Conectare prin lipire
- Conector demontabil
- Conectare mecanică M8/Ø 8 mm
- Model cu cot
- 3-pini
- metr. Filet exterior M11 x 0.75
- Orificiul pentru cablu 3,5...5,0 mm

#### Alocare contacte



#### Caracteristici tehnice

|  |   |
|--|---|
| Tip  | BS5231-0  |
| Nr. ID                                       | 6901110   |
| Conector A                                   | Tată, M8 × 1, Cu cot                              |
| Număr de pini                                | 3   |
| Contacte                                     | Alamă, CuZn, Aurit                                |
| Suportul contactelor                         | Plastic, PA 66 (UL 94 HB), Negru                  |
| Corp   | Plastic, PBT, Negru                               |
| Piuliță/șurub                                | Zinc turnat sub presiune, GD-Zn, Placat cu nichel |
| Presetupă                                    | plastic, FPM/FKM                                  |
| Filet exterior                               | M11 × 0.75  |
| Diametrul exterior al cablului               | 3.5...5 mm  |
| Secțiune conductor/Posibilitate de conectare | 0.14...0.25 mm <sup>2</sup>                       |
| Mod de conectare                             | Contact lipit                                     |
| Durata de viață din punct de vedere mecanic  | > 100 Cicluri de cuplare                          |
| Tip de protecție                             | IP67, (înșurubate împreună)                       |
| <b>Caracteristici electrice la +20 °C</b>    |   |
| Tensiune nominală                            | 60 V  |
| Curent                                       | 4 A   |
| Rezistență directă                           | ≤ 3 mΩ  |
| <b>Proprietăți mecanice și chimice</b>       |   |
| În staționare                                | -40...+85 °C                                      |
| În mișcare                                   | -40...+85 °C                                      |