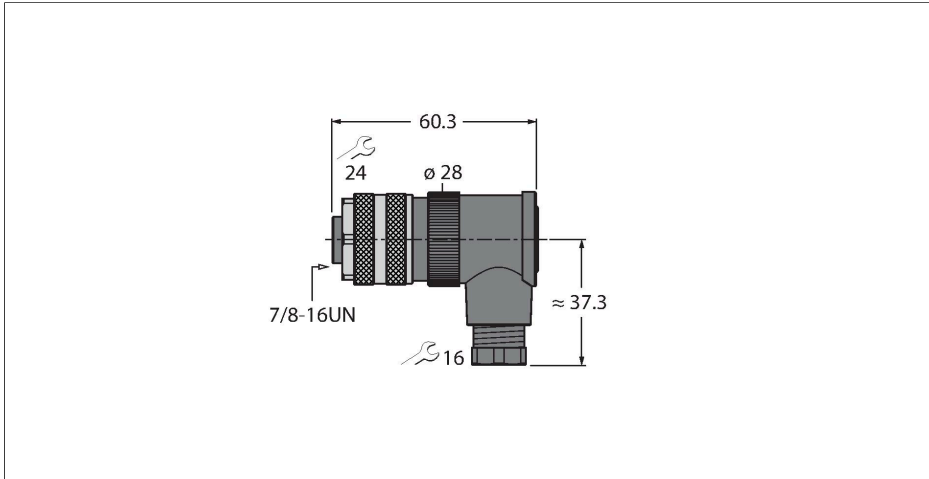


B4251-0/9

Accesorii pentru sisteme Fieldbus

7/8" mamă, cu cot



Caracteristici



- Pentru utilizare în aplicații cu DeviceNet™ / -CANopen.
- Terminal cu cleme cu șurub
- Piuliță metalică
- Certificare UL
- 5-pin
- PG9 filet exterior
- Orificiu pentru cablu 6,0...8,0 mm

Alocare contacte



Caracteristici tehnice

Tip	B4251-0/9
Nr. ID	6901113
Conector A	Mamă, 7/8"-16 UN, Cu cot
Număr de pini	5
Contacte	Metal, CuZn, Aurit
Suportul contactelor	Plastic, PA 66 (UL 94 HB), Negru
Corp	Plastic, PBT(UL 94 V0), Negru
Piuliță/șurub	Zinc turnat sub presiune, GD-Zn, Placat cu nichel
Etanșare	Plastic, NBR
Presetupă	plastic, NBR
Filet exterior	PG9
Diametrul exterior al cablului	6...8 mm
Secțiune conductor/Posibilitate de conectare	0.14...1.5 mm ²
Mod de conectare	Conexiune șurub/clemă
Durata de viață din punct de vedere mecanic	> 50 Cicluri de cuplare
Grad de poluare	3
Tip de protecție	IP67
Protocol de rețea	DeviceNet CANopen
Caracteristici electrice la +20 °C	
Tensiune nominală	600 V
Curent	9 A
Rezistență directă	≤ 3 mΩ

Caracteristici tehnice

Proprietăți mecanice și chimice

În staționare	-25...+85 °C
În mișcare	-25...+85 °C
Certificări	cULus acreditat