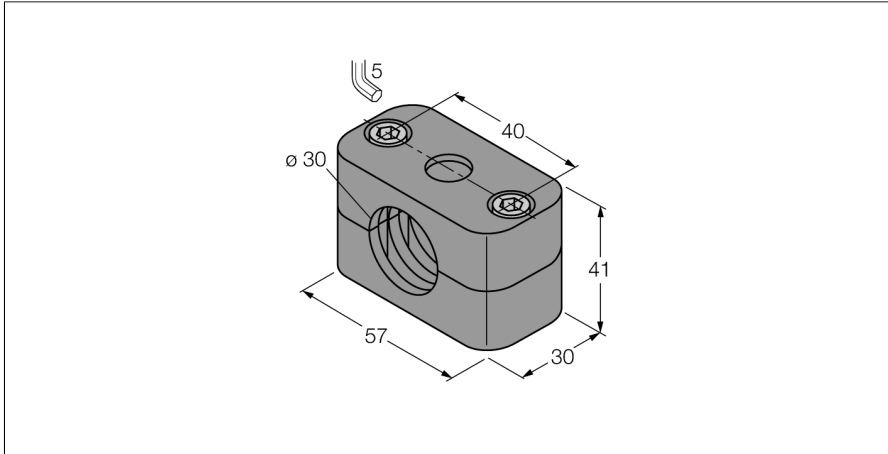


Accesorii pentru montare

Clemă de montare

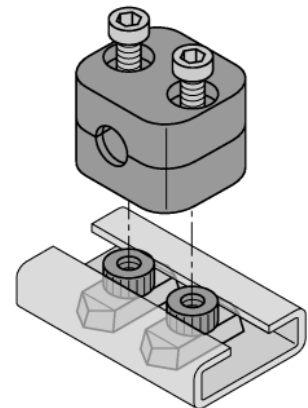
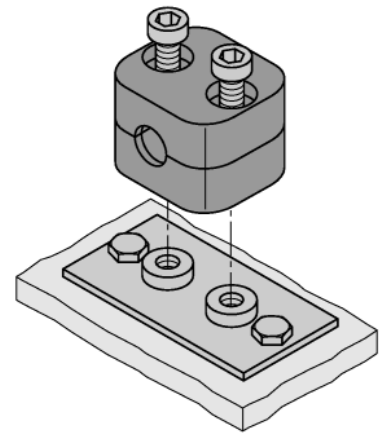
BSS-30



- Accesorii de montare pentru senzori cilindrici filetați M30 x1.5
- Plastic, polipropilenă

Descriere generală

Portofoliul include un accesoriu format din două părți cu două șuruburi imbus fiecare. Opțional, pot fi utilizate plăci sudură sau piulițe șine DIN (se vor comanda separat).



Tip	BSS-30
Nr. ID	6901319
Design	Accesorii pentru cilindri filetați, M30
Dimensiuni	30 x 57 x 41mm
Materialul carcasei	Plastic, PP, Verde
Cuplul maxim de strângere a piuliței carcasei	1 Nm
Accesorii incluse	2 x șuruburi imbus, M6

Accesorii

Tip	Număr identificare		Desen cu dimensiuni
BSS-TSM 2 pcs	6901323	Piuliță șină DIN pentru cleme de montaj BSS și BSM, pentru montare pe șine DIN	