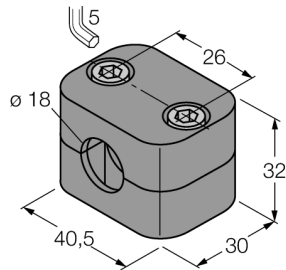


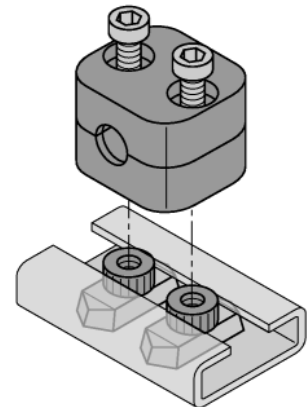
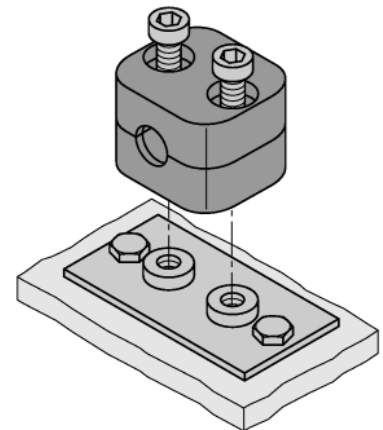
Accesorii Clemă de montare BSS-18



- Accesorii de montare pentru senzori cilindrici filetați M18 x1
- Plastic, polipropilenă

Descriere generală

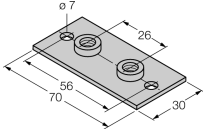
Portofoliul include un accesoriu format din două părți cu două șuruburi imbus fiecare. Opțional, pot fi utilizate plăci sudură sau piulițe șine DIN (se vor comanda separat).



Descriere tip	BSS-18
Număr identificare	6901320
Design	Accesorii pentru cilindri filetați, M18
Dimensiuni	30 x 40,5 x 32mm
Materialul carcasei	Plastic, PP, Verde
Cuplul maxim de strângere a piuliței carcasei	1 Nm
Accesorii incluse	2 x șuruburi imbus, M6

Accesorii
Clemă de montare
BSS-18

Accesorii

Tip	Număr identificare		Desen cu dimensiuni
BSS-SPV2	6901316	Placă sudată pentru suportji de montaj BSS	
BSS-TSM 2 pcs	6901323	Piuliță șină DIN pentru clemă de montaj BSS, pentru montare pe șina DIN	