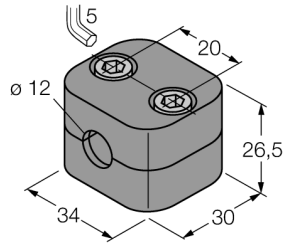


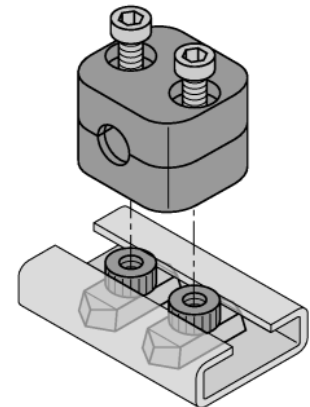
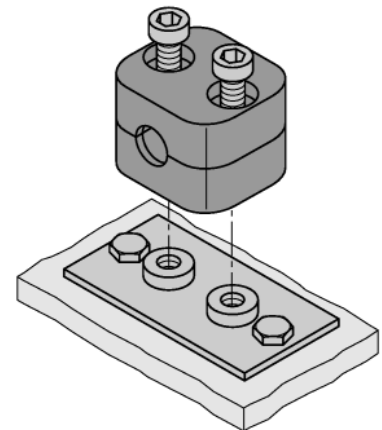
**Accesorii**  
**Clemă de montare**  
**BSS-12**



- Colier de montare pentru senzori M12 × 1
- Plastic, polipropilenă

**Descriere generală**

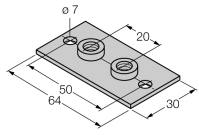
Portofoliul include un accesoriu format din două părți cu două șuruburi imbus fiecare. Opțional, pot fi utilizate plăci sudură sau piulițe șine DIN (se vor comanda separat).



<b>Descriere tip</b>	BSS-12
Număr identificare	6901321
<b>Design</b>	Accesorii pentru cilindri filetați, M12
Dimensiuni	30 x 34 x 26.5mm
Materialul carcasei	Plastic, PP, Verde
Cuplul maxim de strângere a piuliței carcasei	0.5 Nm
<b>Accesorii incluse</b>	2 x șuruburi imbus, M6

**Accesorii**  
**Clemă de montare**  
**BSS-12**

**Accesorii**

Tip	Număr identificare		Desen cu dimensiuni
BSS-SPV1	6901317	Placă sudată pentru suportji de montaj BSS	
BSS-TSM 2 pcs	6901323	Piuliță șină DIN pentru clemă de montaj BSS, pentru montare pe șina DIN	