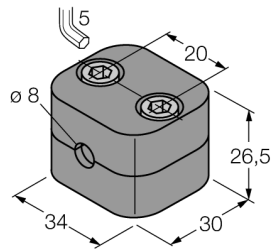


Accesorii pentru montare

Clemă de montare

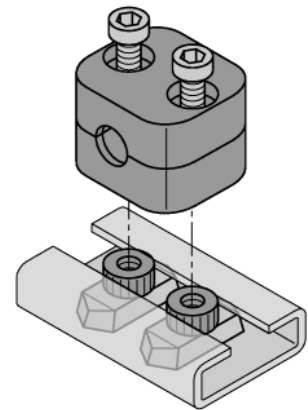
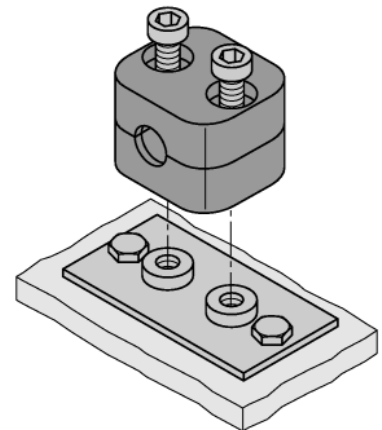
BSS-08



- Colier de montare pentru senzori M18 × 1
- Plastic, polipropilenă

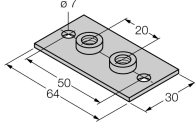
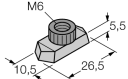
Descriere generală

Portofoliul include un accesoriu format din două părți cu două șuruburi imbus fiecare. Opțional, pot fi utilizate plăci sudură sau piulițe șine DIN (se vor comanda separat).



| | |
|---|--|
| Tip | BSS-08 |
| Nr. ID | 6901322 |
| Design | Accesorii pentru cilindri filetați, M8 |
| Dimensiuni | 30 x 34 x 26.5mm |
| Materialul carcasei | Plastic, PP, Verde |
| Cuplul maxim de strângere a piuliței carcasei | 0.5 Nm |
| Accesorii incluse | 2 x șuruburi imbus, M6 |

Accesorii

| Tip | Număr identificare | | Desen cu dimensiuni |
|---------------|--------------------|--|---|
| BSS-SPV1 | 6901317 | Placă sudată pentru suportji de montaj BSS |  |
| BSS-TSM 2 pcs | 6901323 | Piuliță șină DIN pentru cleme de montaj BSS și BSM, pentru montare pe șine DIN |  |