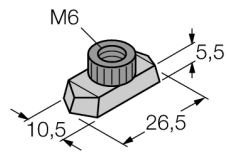


Accesorii

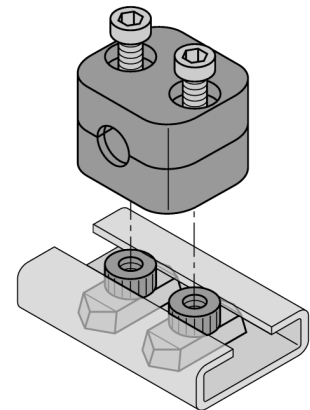
Piuliță șină DIN pentru clemă de montaj BSS-TSM 2 pcs



- Piuliță șină DIN pentru clemă de montaj
- Pentru șină DIN TS 11

Descriere generală

?????The portfolio consists of two half-shells and two Allen screws each. Op□ional pot fi utilizate plăcu□e sudate ??? cu găuri adi□ionale. ???Matching DIN rail nuts are available for the mounting of DIN rails.



Descriere tip

Număr identificare

BSS-TSM 2 pcs

6901323

Dimensiuni

Materialul carcasei

26.5 x 10.5mm

Metal