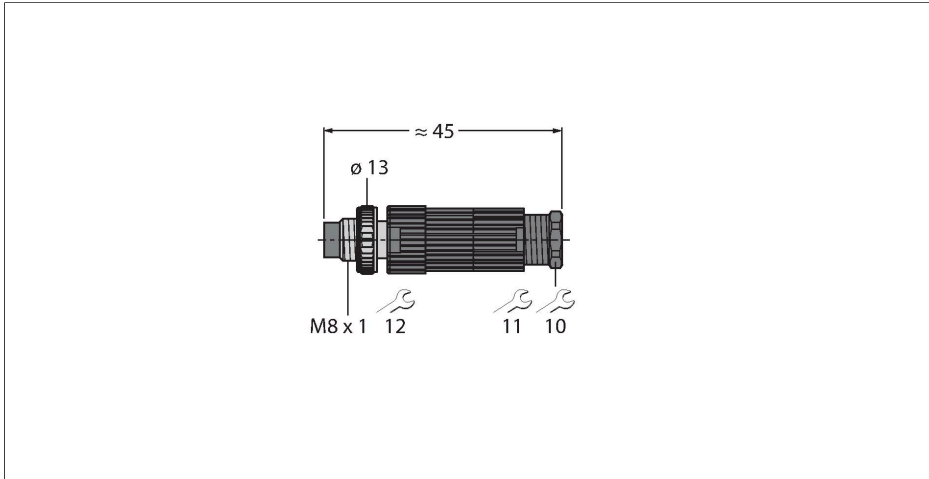


HS5131-0

Conector demontabil

Conector tată M8 × 1/Ø 8-mm, drept

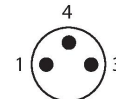


Caracteristici



- Piuliță metalică
- Grad de protecție IP67
- Străpungerea izolației
- 3-pini
- metr. Filet exterior M9.5 x 1

Alocare contacte



Caracteristici tehnice

Tip	HS5131-0
Nr. ID	6902710
Conector A	Tată, M8 × 1, Drept
Număr de pini	3
Contacte	CuZn,Aurit
Suportul contactelor	Plastic, PA, Negru
Corp	Plastic, PA, Negru
Piuliță/șurub	Zinc - Aluminu, ZnAl, Placat cu nichel
Etanșare	Plastic, FPM/FKM
Filet exterior	M9.5x1
Diametrul exterior al cablului	4...5 mm
Secțiune conductor/Posibilitate de conectare	0.14...0.34 mm ²
Mod de conectare	Conexiune șurub/clemă
Tip de protecție	IP67, (înșurubate împreună)
Caracteristici electrice la +20 °C	
Tensiune nominală	50 V _{ca} /60 V _{cc}
Curent	4 A
Rezistență de izolare	≥ 10 ⁸ Ω
Rezistență directă	≤ 5 mΩ
Proprietăți mecanice și chimice	
Temperatura mediului (fixă)	-25...+70 °C