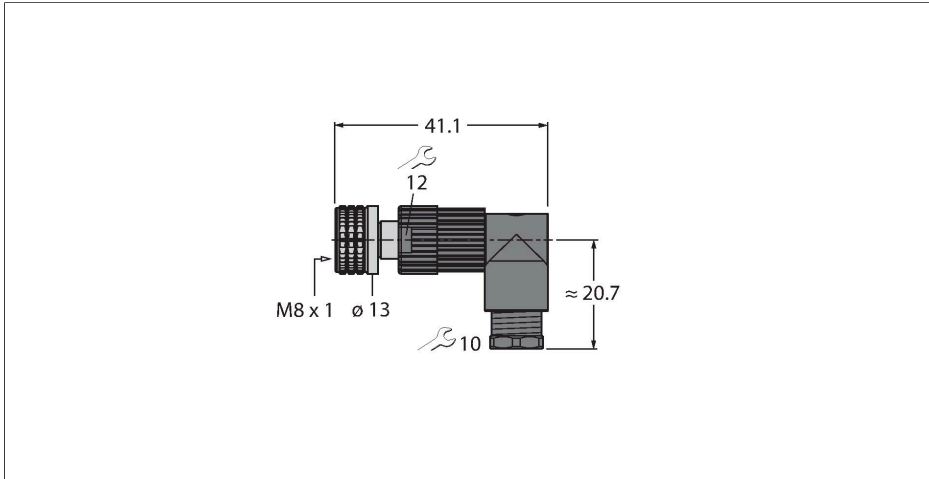


# H5231-0

## Conector demontabil

## Conector mamă M8 × 1/Ø 8-mm, cu cot



### Caracteristici



- Piuliță metalică
- Grad de protecție IP67
- Străpungerea izolației
- 3-pini
- metr. Filet exterior M9.5 x 1

### Alocare contacte



### Caracteristici tehnice

Tip	H5231-0
Nr. ID	6902800
Conector A	Mamă, M8 × 1, Cu cot
Număr de pini	3
Contacte	Bronz, CuSn, Aurit
Suportul contactelor	Plastic, PA, Negru
Corp	PA, Negru
Piuliță/șurub	Zinc - Aluminu, ZnAl, Placat cu nichel
Etanșare	Plastic, FPM/FKM
Filet exterior	M9.5x1
Diametrul exterior al cablului	4...5 mm
Secțiune conductor/Posibilitate de conectare	0.14...0.34 mm <sup>2</sup>
Mod de conectare	Pressfit technology
Tip de protecție	IP67, (înșurubate împreună)
<b>Caracteristici electrice la +20 °C</b>	
Tensiune nominală	50 V <sub>ca</sub> /60 V <sub>cc</sub>
Curent	4 A
Rezistență de izolare	≥ 10 <sup>8</sup> Ω
Rezistență directă	≤ 5 mΩ
<b>Proprietăți mecanice și chimice</b>	
În staționare	-25...+70 °C