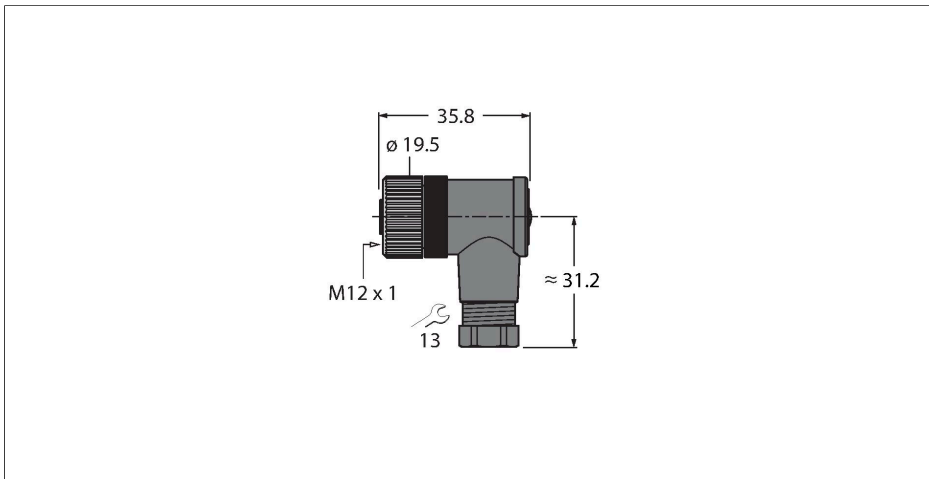


B8251-0

Conector demontabil

Conector mamă M12 × 1, cu cot

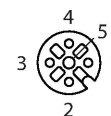


Caracteristici



- Codat-A
- Piuliță din plastic
- Certificare UL
- Terminal cu cleme cu șurub
- Codat-A
- 5-pini
- PG7 filet exterior
- Mufă cablu 4,0 ... 6,0 mm

Alocare contacte



Caracteristici tehnice

Tip	B8251-0
Nr. ID	6904602
Conector A	Mamă, M12 × 1, Cu cot, Codat-A
Număr de pini	5
Contacte	CuZn, Acoperit cu optalloy
Suportul contactelor	Plastic, PA, Negru
Corp	Plastic, PA, Negru
Piuliță/șurub	Plastic, PA, Negru
Etanșare	Plastic, FPM/FKM
Presetupă	plastic, FPM/FKM
Filet exterior	PG7
Diametrul exterior al cablului	4...6 mm
Secțiune conductor/Posibilitate de conectare	0.14...0.75 mm ²
Mod de conectare	Conexiune șurub/clemă
Durata de viață din punct de vedere mecanic	> 50 Cicluri de cuplare
Tip de protecție	IP67, (înșurubate împreună)
Caracteristici electrice la +20 °C	
Tensiune nominală	125 V
Curent	4 A
Rezistență de izolare	≥ 10 ⁸ Ω
Rezistență directă	≤ 8 mΩ
Proprietăți mecanice și chimice	
În staționare	-40...+85 °C

Caracteristici tehnice

Certificări

cULus acreditat
