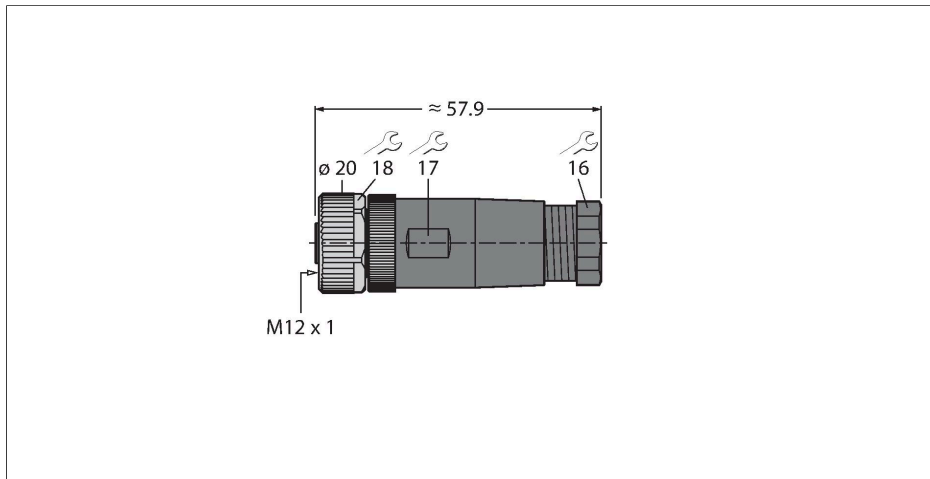


# B8181-0

## Conector demontabil

### Conector mamă M12 x 1, drept

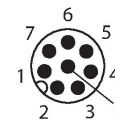


#### Caracteristici



- Codat-A
- Piuliță metalică
- Terminal cu cleme cu șurub
- 8-pini
- PG9 filet exterior
- Mufă cablu 6,0 ... 8,0 mm

#### Alocare contacte



#### Caracteristici tehnice

Tip	B8181-0
Nr. ID	6904605
Conector A	Mamă, M12 × 1, Drept, Codat-A
Număr de pini	8
Contacte	CuZn,Aurit
Suportul contactelor	Plastic, PA, Negru
Corp	Plastic, PA, Negru
Piuliță/șurub	Zinc turnat sub presiune, GD-Zn, Placat cu nichel
Etașare	Plastic, FPM/FKM
Presetupă	plastic, FPM/FKM
Filet exterior	PG9
Diametrul exterior al cablului	6...8 mm
Secțiune conductor/Posibilitate de conectare	0.14...0.5 mm <sup>2</sup>
Mod de conectare	Conexiune șurub/clemă
Durata de viață din punct de vedere mecanic	> 50 Cicluri de cuplare
Tip de protecție	IP67, (înșurubate împreună)
<b>Caracteristici electrice la +20 °C</b>	
Tensiune nominală	60 V
Curent	2 A
Rezistență de izolare	≥ 10 <sup>8</sup> Ω
Rezistență directă	≤ 3 mΩ

## Caracteristici tehnice

### Proprietăți mecanice și chimice

În staționare -40...+85 °C

---