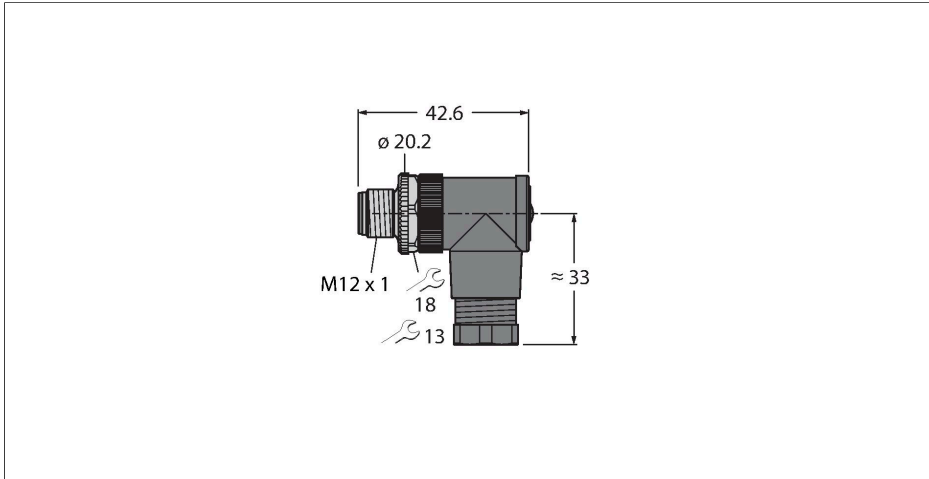


BS8251-0

Conector demontabil

Conector tată M12 × 1, cu cot

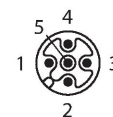


Caracteristici



- Codat-A
- Piuliță metalică
- Certificare UL
- Terminal cu cleme cu șurub
- Codat-A
- 5-pini
- PG7 filet exterior
- Mufă cablu 4,0 ... 6,0 mm

Alocare contacte



Caracteristici tehnice

| | |
|--|---|
| Tip | BS8251-0 |
| Nr. ID | 6904612 |
| Conector A | Conectori, M12 × 1, Cu cot, Codat-A |
| Număr de pini | 5 |
| Contacte | CuZn, Acoperit cu optalloy |
| Suportul contactelor | Plastic, PA, Negru |
| Corp | Plastic, PA, Negru |
| Piuliță/șurub | Zinc turnat sub presiune, GD-Zn, Placat cu nichel |
| Etanșare | Plastic |
| Presetupă | Plastic, FPM/FKM |
| Filet exterior | PG7 |
| Diametrul exterior al cablului | 4...6 mm |
| Secțiune conductor/Posibilitate de conectare | 0.14...0.75 mm ² |
| Mod de conectare | Conexiune șurub/clemă |
| Durata de viață din punct de vedere mecanic | > 50 Cicluri de cuplare |
| Tip de protecție | IP67, (înșurubate împreună) |
| Caracteristici electrice la +20 °C | |
| Tensiune nominală | 60 V |
| Curent | 4 A |
| Rezistență de izolare | ≥ 10 ⁸ Ω |
| Rezistență directă | ≤ 8 mΩ |
| Proprietăți mecanice și chimice | |
| Temperatura mediului (fixă) | -40...+85 °C |

Caracteristici tehnice

Certificări

cULus acreditat
