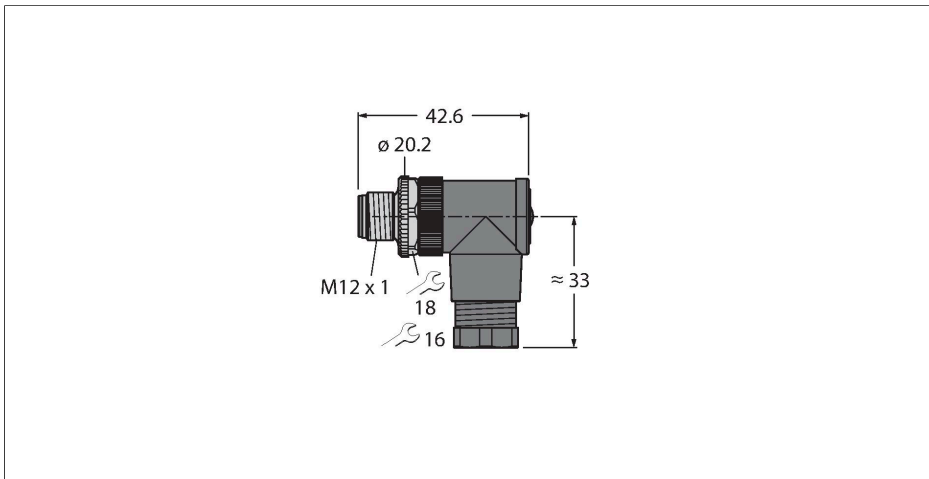


# BS8251-0/PG9

## Conector demontabil

### Conector tată M12 × 1, cu cot

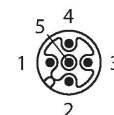


#### Caracteristici



- Pentru utilizare în aplicații cu DeviceNet™ / -CANopen.
- Codat-A
- Terminal cu cleme cu șurub
- 5-pini
- PG9 filet exterior
- Diametru cablu 6,0 ... 8,0 mm
- Certificare UL

#### Alocare contacte



#### Caracteristici tehnice

Tip	BS8251-0/PG9
Nr. ID	6904615
Conector A	Conectori, M12 × 1, Cu cot, Codat-A
Număr de pini	5
Contacte	CuZn, Acoperit cu optalloy
Suportul contactelor	PA, Negru
Corp	Plastic, Negru
Piuliță/șurub	Zinc turnat sub presiune, GD-Zn, Placat cu nichel
Filet exterior	PG9
Diametrul exterior al cablului	6...8 mm
Secțiune conductor/Posibilitate de conectare	0.14...0.75 mm <sup>2</sup>
Mod de conectare	Conexiune șurub/clemă
Durata de viață din punct de vedere mecanic	> 50 Cicluri de cuplare
Tip de protecție	IP67, (înșurubate împreună)
Protocol de rețea	DeviceNet CANopen
<b>Caracteristici electrice la +20 °C</b>	
Tensiune nominală	125 V
Rezistență directă	≤ 8 mΩ
<b>Proprietăți mecanice și chimice</b>	
În staționare	-40...+85 °C
Certificări	UL