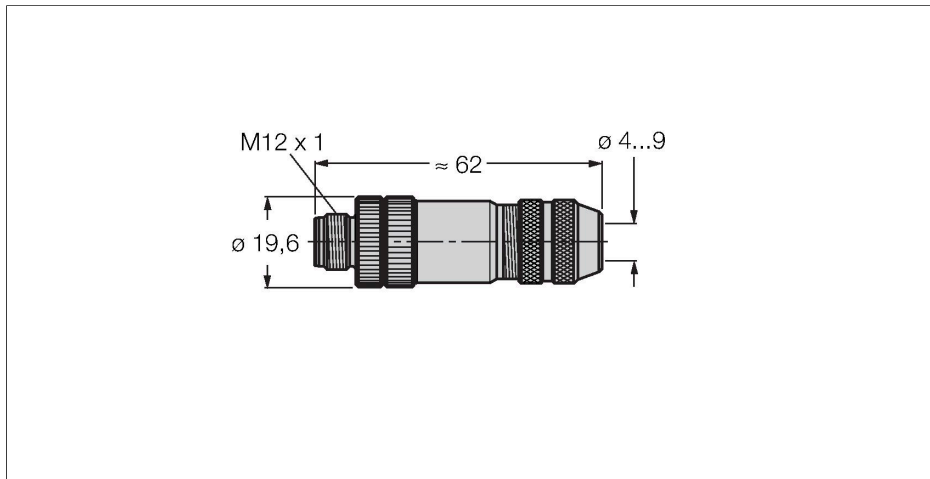


BMSS8141-0/9

Conector demontabil

Conector tată M12 × 1, drept

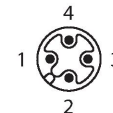


Caracteristici



- Shielding via insulated shield bus
- 4-pini
- 4-poli, drept, nickel-plated brass grip
- ieșire cablu 4.0...9.0 mm
- pentru utilizare în aplicații cu PROFIBUS-PA

Alocare contacte



Schemă de conexiuni

Conectare PROFIBUS-PA



Caracteristici tehnice

Tip	BMSS8141-0/9
Nr. ID	6904701
Conector A	Tată, M12 × 1, Drept, Codat-A
Număr de pini	4
Contacte	CuZn, CuSnZn, Acoperit cu optalloy
Suportul contactelor	PA, Gri
Corp	Metal, GD-ZnAl, nichelat, Gri
Piuliță/șurub	Alamă, CuZn, Placat cu nichel
Etanșare	FKM/FPM
Filet exterior	PG9
Diametrul exterior al cablului	4...9 mm
Secțiune conductor/Posibilitate de conectare	0.14...0.75 mm ²
Tip de protecție	IP67, (înșurubate împreună)
Protocol de rețea	PROFIBUS-PA
Caracteristici electrice la +20 °C	
Tensiune nominală	125 V
Proprietăți mecanice și chimice	
În staționare	-25 °C