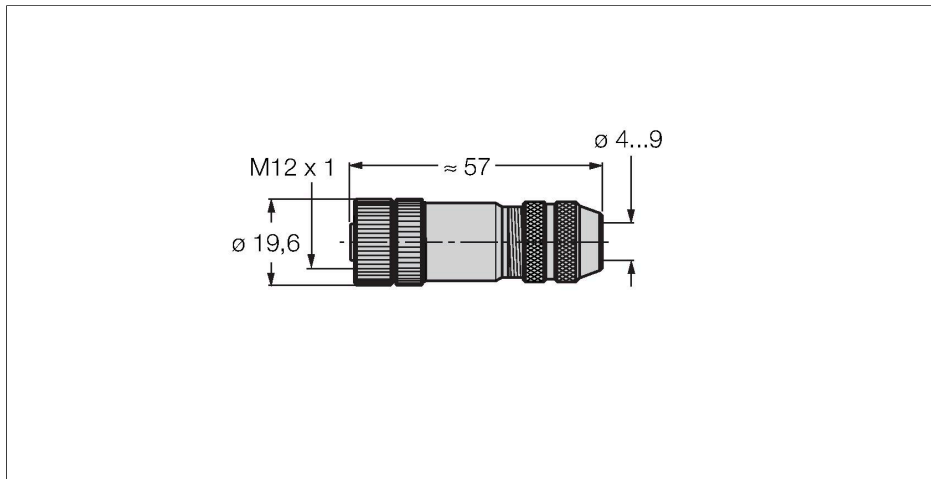


BMS8141-0/9

Conector demontabil

Conector mamă M12 x 1, drept

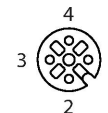


Caracteristici



- Shielding via insulated shield bus
- 4-pini
- 4-poli, drept, nickel-plated brass grip
- ieșire cablu 4.0...9.0 mm
- pentru utilizare în aplicații cu PROFIBUS-PA

Alocare contacte



Schemă de conexiuni

Conectare PROFIBUS-PA



Caracteristici tehnice

| | |
|--|------------------------------------|
| Tip | BMS8141-0/9 |
| Nr. ID | 6904702 |
| Conector A | Mamă, M12 × 1, Drept, Codat-A |
| Număr de pini | 4 |
| Contacte | CuZn, CuSnZn, Acoperit cu optalloy |
| Suportul contactelor | PA, Gri |
| Corp | Metal, GD-ZnAl, nichelat, Gri |
| Piuliță/șurub | Alamă, CuZn, Placat cu nichel |
| Etașare | Plastic, FKM/FPM |
| Filet exterior | PG9 |
| Diametrul exterior al cablului | 4...9 mm |
| Secțiune conductor/Posibilitate de conectare | 0.14...0.75 mm ² |
| Mod de conectare | Conexiune șurub/clemă |
| Tip de protecție | IP67, (înșurubate împreună) |
| Protocol de rețea | PROFIBUS-PA |
| Caracteristici electrice la +20 °C | |
| Tensiune nominală | 125 V |
| Proprietăți mecanice și chimice | |
| În staționare | -25 °C |