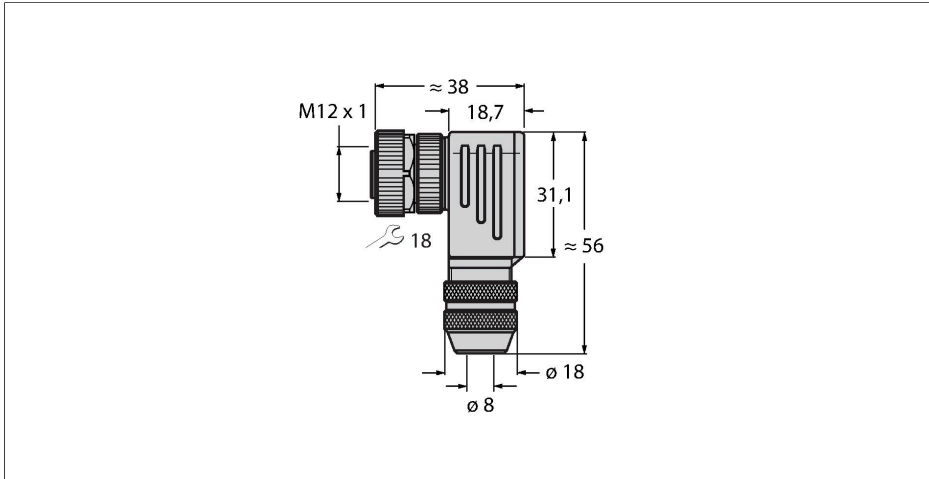


BMWS8251-0/9

Conector demontabil

Conector mamă M12 × 1, cu cot



Caracteristici



- Pentru utilizare în aplicații cu PROFIBUS-DP
- Până la 12 Mbps
- Ecranare cu inel metalic elastic
- Codare B
- Carcasă metalică
- Terminal cu cleme cu șurub
- 5-pini
- PG9 filet exterior
- Mufă cablu 6,0 ... 8,0 mm

Alocare contacte



Caracteristici tehnice

Tip	BMWS8251-0/9
Nr. ID	6904713
Conector A	Mamă, M12 × 1, Cu cot, Codat-B
Număr de pini	5
Contacte	CuZn,Aurit
Suportul contactelor	Plastic, PA, Negru
Corp	Zinc turnat sub presiune, GD-Zn, nichelat, Negru
Piuliță/șurub	Zinc turnat sub presiune, GD-Zn
Etanșare	Plastic, FPM/FKM
Filet exterior	PG9
Diametrul exterior al cablului	6...8 mm
Secțiune conductor/Posibilitate de conectare	max. 0,75 mm ²
Mod de conectare	Conexiune șurub/clemă
Durata de viață din punct de vedere mecanic	> 100 Cicluri de cuplare
Tip de protecție	IP67, (înșurubate împreună)
Protocol de rețea	PROFIBUS-DP
Caracteristici electrice la +20 °C	
Tensiune nominală	125 V
Curent	4 A
Rezistență de izolare	≥ 10 ⁸ Ω
Rezistență directă	≤ 3 mΩ

Caracteristici tehnice

Proprietăți mecanice și chimice

În staționare -25...+85 °C
