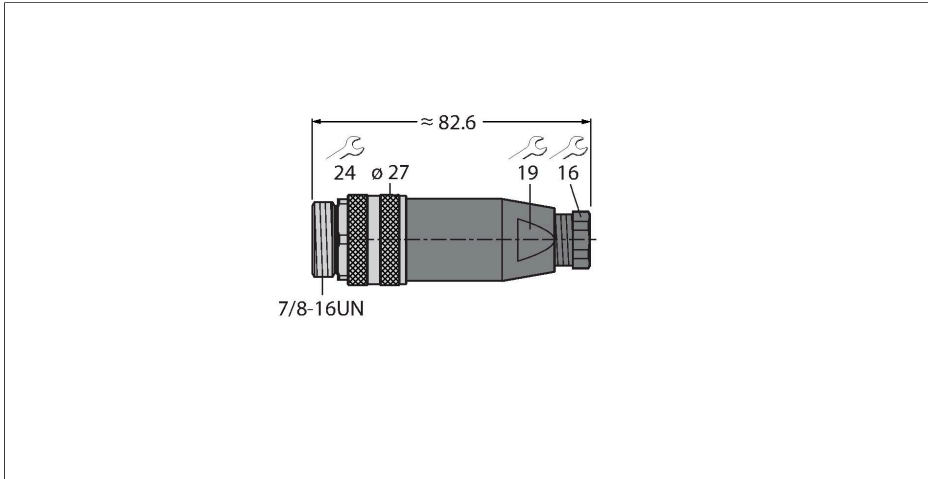


# BS4151-0/13.5

## Accesorii pentru sisteme Fieldbus

### 7/8" tată, drept

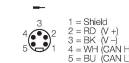


### Caracteristici



- Pentru utilizare în aplicații cu DeviceNet™ și CANopen și la alimentarea cu energie
- Terminal cu cleme cu șurub
- Piuliță metalică
- Certificare UL
- 5-pini
- PG13.5 filet exterior
- Orificii pentru cablu 10,0...12,0 mm

### Alocare contacte



### Caracteristici tehnice

Tip	BS4151-0/13.5
Nr. ID	6904716
Înlocuiește	6914513
Conector A	Tată, 7/8"-16 UN, Drept
Număr de pini	5
Contacte	Metal, CuZn, Aurit
Suportul contactelor	Plastic, PA 66 (UL 94 HB), Negru
Corp	Plastic, PBT(UL 94 V0), Negru
Piuliță/șurub	Placat cu nichel
Etanșare	Plastic, NBR
Presetupă	plastic, NBR
Filet exterior	PG13.5
Diametrul exterior al cablului	10...12 mm
Secțiune conductor/Posibilitate de conectare	0.14...1.5 mm <sup>2</sup>
Mod de conectare	Conexiune șurub/clemă
Durata de viață din punct de vedere mecanic	> 100 Cicluri de cuplare
Grad de poluare	3
Tip de protecție	IP67
Protocol de rețea	DeviceNet CANopen
<b>Caracteristici electrice la +20 °C</b>	
Tensiune nominală	600 V
Curent	9 A
Rezistență directă	≤ 3 mΩ

## Caracteristici tehnice

### Proprietăți mecanice și chimice

În staționare	-25...+85 °C
În mișcare	-25...+85 °C
Certificări	cULus acreditat