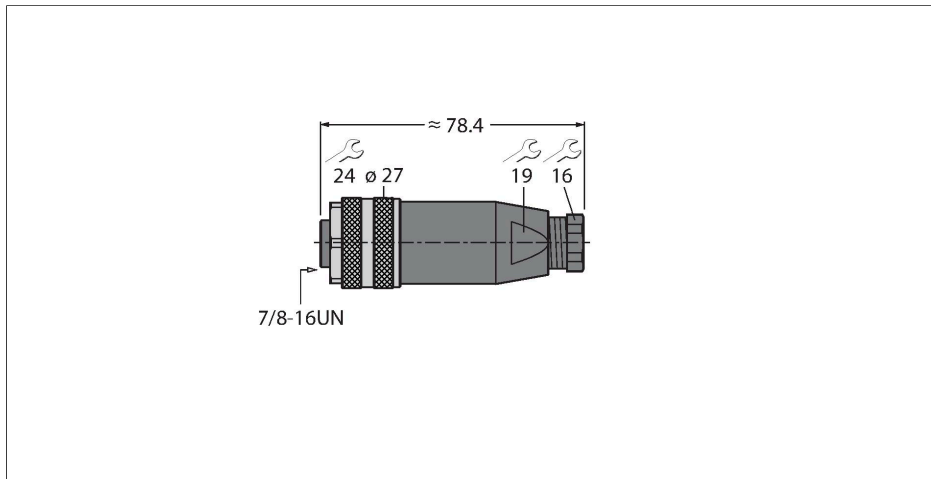


# B4151-0/9

## Accesorii pentru sisteme Fieldbus

### 7/8" mamă, drept



### Caracteristici



- Pentru utilizare în aplicații cu DeviceNet™ și CANopen și la alimentarea cu energie
- Terminal cu cleme cu șurub
- Piuilă metalică
- Certificare UL
- 5-pin
- PG9 filet exterior
- Orificii pentru cablu 6,0...8,0 mm

### Alocare contacte



### Caracteristici tehnice

Tip	B4151-0/9
Nr. ID	6904717
Înlocuiește	6914505
Conector A	Mamă, 7/8"-16 UN, Drept
Număr de pini	5
Contacte	Metal, CuZn, Aurit
Suportul contactelor	Plastic, PA 66 (UL 94 HB), Negru
Corp	Plastic, PBT(UL 94 V0), Negru
Piuilă/șurub	Zinc turnat sub presiune, GD-Zn, Placat cu nichel
Etanșare	Plastic, NBR
Presetupă	plastic, NBR
Filet exterior	PG9
Diametrul exterior al cablului	6...8 mm
Secțiune conductor/Posibilitate de conectare	0.14...1.5 mm <sup>2</sup>
Mod de conectare	Conexiune șurub/clemă
Durata de viață din punct de vedere mecanic	> 100 Cicluri de cuplare
Grad de poluare	3
Tip de protecție	IP67
Protocol de rețea	DeviceNet CANopen
Ecran	Nu
<b>Caracteristici electrice la +20 °C</b>	
Tensiune nominală	600 V
Curent	9 A

## Caracteristici tehnice

Rezistență directă  $\leq 3 \text{ m}\Omega$

### Proprietăți mecanice și chimice

În staționare -25...+85 °C

În mișcare -25...+85 °C

Certificări cULus acreditat