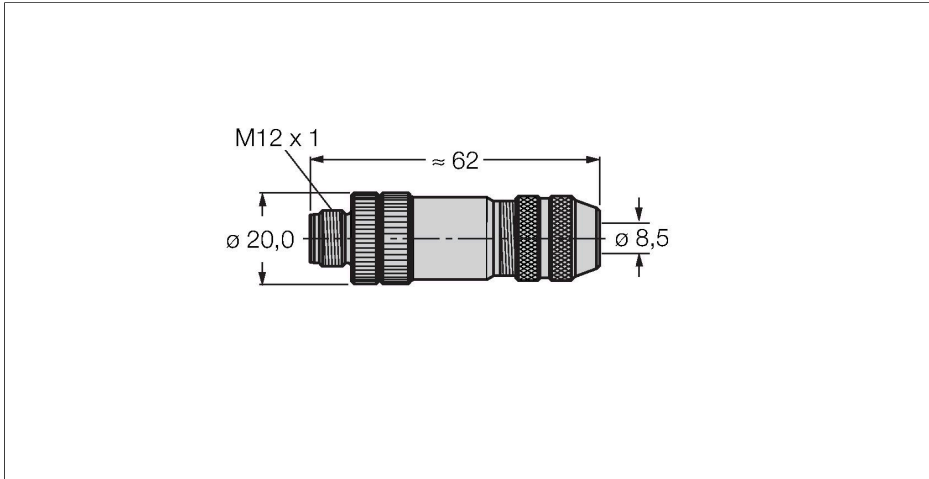


BMSWS8151-8.5

Conector demontabil

Conector tată M12 × 1, drept



Caracteristici tehnice

Tip	BMSWS8151-8.5
Nr. ID	6904722
Conector A	Tată, M12 × 1, Drept, Codat-B
Număr de pini	5
Contacte	CuZn,Aurit
Suportul contactelor	Plastic, PA, Negru
Corp	Zinc turnat sub presiune, GD-Zn, nichelat, Negru
Piuliță/șurub	Zinc turnat sub presiune, GD-Zn, Placat cu nichel
Etanșare	Plastic
Filet exterior	M18 × 1
Diametrul exterior al cablului	6...8.5 mm
Secțiune conductor/Posibilitate de conectare	0.14...0.75 mm ²
Mod de conectare	Conexiune șurub/clemă
Durata de viață din punct de vedere mecanic	> 100 Cicluri de cuplare
Tip de protecție	IP67, (înșurubate împreună)
Protocol de rețea	PROFIBUS-DP
Ecran	Da
Caracteristici electrice la +20 °C	
Tensiune nominală	125 V
Curent	4 A
Rezistență de izolare	≥ 10 ⁸ Ω
Rezistență directă	≤ 3 mΩ

Caracteristici



- Pentru utilizare în aplicații cu PROFIBUS-DP
- Până la 12 Mbps
- Ecranare cu inel metalic elastic
- Codare B
- Carcasă metalică
- Terminal cu cleme cu șurub
- 5-pini
- Filet metric exterior M18x 1
- Diametru cablu 6,0 ... 8,5 mm

Alocare contacte



Caracteristici tehnice

Proprietăți mecanice și chimice

În staționare -25...+85 °C

Notă

Notă - Ne rezervăm dreptul de a efectua modificări tehnice fără înștiințare prealabilă.