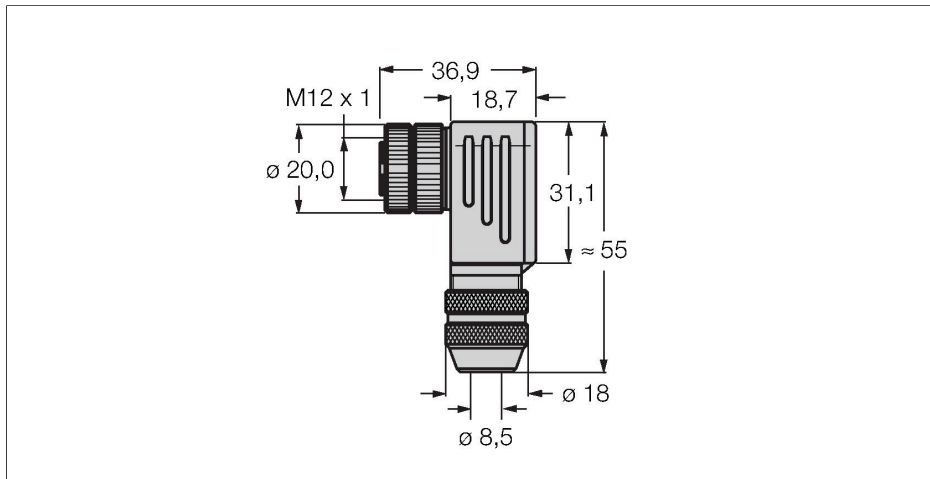


# BMWS8251-8.5

## Conector demontabil

### Conector mamă M12 × 1, cu cot

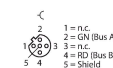


#### Caracteristici



- Pentru utilizare în aplicații cu PROFIBUS-DP
- Până la 12 Mbps
- Ecranare cu inel metalic elastic
- Codare B
- Carcasă metalică
- Terminal cu cleme cu șurub
- 5-pini
- Filet metric exterior M18x 1
- Diametru cablu 6,0 ... 8,5 mm

#### Alocare contacte



#### Caracteristici tehnice

Tip	BMWS8251-8.5
Nr. ID	6904723
Conector A	Mamă, M12 × 1, Cu cot, Codat-B
Număr de pini	5
Contacte	CuZn,Aurit
Suportul contactelor	Plastic, PA, Negru
Corp	Alamă, CuZn, nichelat, Negru
Piuliță/șurub	Zinc turnat sub presiune, GD-Zn, Placat cu nichel
Etanșare	Plastic, FPM/FKM
Filet exterior	M18 × 1
Diametrul exterior al cablului	6...8.5 mm
Secțiune conductor/Posibilitate de conectare	0.14...0.75 mm <sup>2</sup>
Mod de conectare	Conexiune șurub/clemă
Durata de viață din punct de vedere mecanic	> 100 Cicluri de cuplare
Tip de protecție	IP67, (înșurubate împreună)
Protocol de rețea	PROFIBUS-DP
Ecran	Da
<b>Caracteristici electrice la +20 °C</b>	
Tensiune nominală	125 V
Curent	4 A
Rezistență de izolare	≥ 10 <sup>8</sup> Ω
Rezistență directă	≤ 5 mΩ

## Caracteristici tehnice

### Proprietăți mecanice și chimice

În staționare -40...+85 °C

### Notă

Notă - Ne rezervăm dreptul de a efectua modificări tehnice fără înștiințare prealabilă.