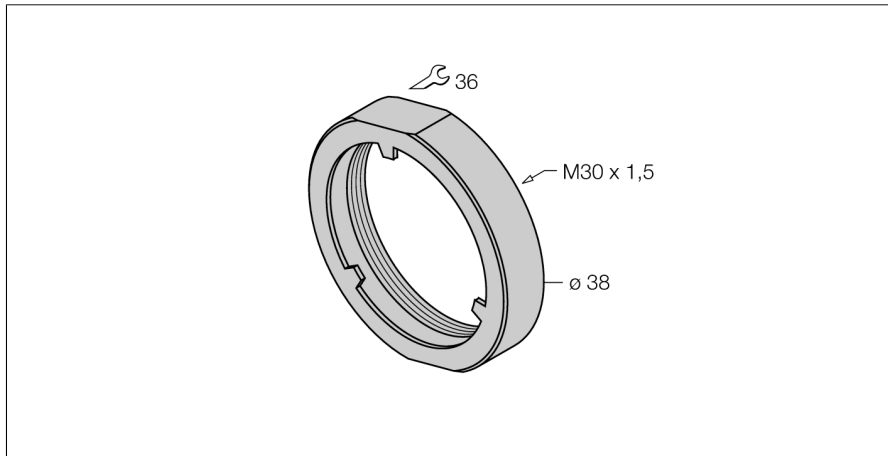


Accesorii

Capac înfiletat

PN-M30



- Piuliță înfundată pentru senzori cu montare îngropată din familia uprox+
- pentru senzori cilindrici filetați M30 x1.5
- oțel inoxidabil A2 1.4305 (AISI 303)

Descriere generală

Piulițele sunt montate la capătul senzorilor cu montare îngropată uprox+, protejând în acest mod fața activă împotriva deteriorărilor. Montarea retrasă a senzorului face ca solicitările mecanice să acționeze asupra piuliței și nu asupra senzorului.

Descriere tip	PN-M30
Număr identificare	6905308
Design	Accesorii pentru cilindri filetați, M30
Materialul carcasei	Metal, 1.4305 (AISI 303)

