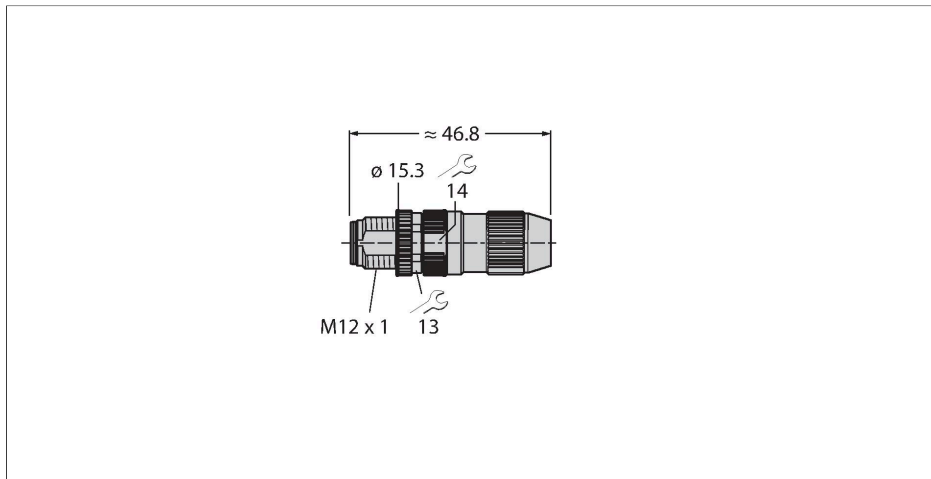


HAS8141-0

Accesorii pentru Senzori și Actuatore – Conector demontabil, drept

M12 x 1 conector tată, drept

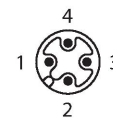


Caracteristici



- Piuliță metalică
- Grad de protecție IP67
- Conectare IDC rapidă
- Codat-A
- 4-pini
- Filet metric exterior M12x 1
- Orificiul pentru cablu 4,0 ... 5,1 mm

Alocare contacte



Caracteristici tehnice

Tip	HAS8141-0
Nr. ID	6905406
Conector A	Tată, M12 × 1, Drept, Codat-A
Număr de pini	4
Contacte	CuZn,Aurit
Suportul contactelor	Plastic, PA, Negru
Corp	Plastic, PA, Negru
Piuliță/șurub	Alamă, CuZn, Placat cu nichel
Presetupă	plastic, FPM/FKM
Filet exterior	M12 × 1
Diametrul exterior al cablului	4...5.1 mm
Secțiune conductor/Posibilitate de conectare	0.14...0.34 mm ²
Mod de conectare	Conexiune șurub/clemă
Tip de protecție	IP67, (înșurubate împreună)
Caracteristici electrice la +20 °C	
Tensiune nominală	32 V
Curent	4 A
Rezistență de izolare	≥ 10 ⁸ Ω
Rezistență directă	≤ 5 mΩ
Proprietăți mecanice și chimice	
În staționare	-5 °C...+50 °C