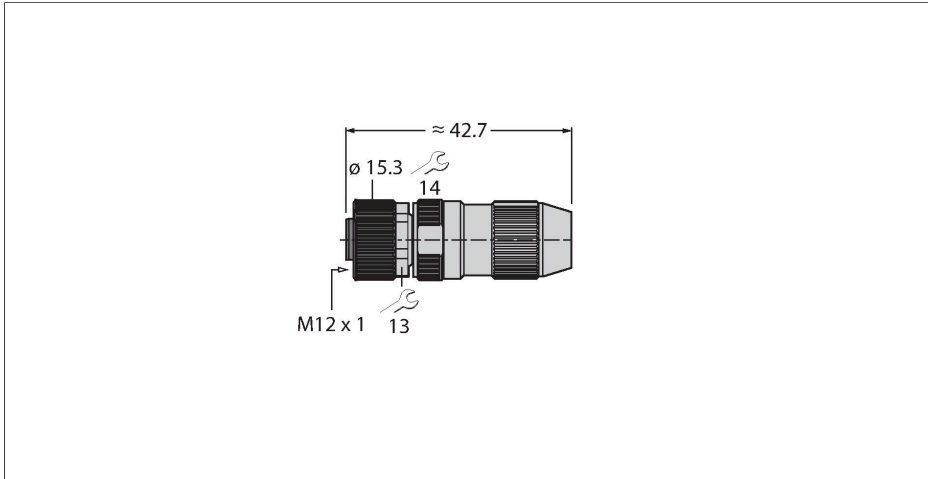


HA8141-0

Conector demontabil

Conector mamă M12 x 1, drept

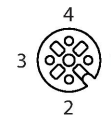


Caracteristici



- Piuliță metalică
- Grad de protecție IP67
- Conectare IDC rapidă
- Codat-A
- 4-pini
- Filet metric exterior M12x 1
- Orificiul pentru cablu 4,0 ... 5,1 mm

Alocare contacte



Caracteristici tehnice

| | |
|--|-------------------------------|
| Tip | HA8141-0 |
| Nr. ID | 6905407 |
| Conector A | Mamă, M12 × 1, Drept, Codat-A |
| Număr de pini | 4 |
| Contacte | CuZn,Aurit |
| Suportul contactelor | Plastic, PA, Negru |
| Corp | Plastic, PA, Negru |
| Piuliță/șurub | Alamă, CuZn, Placat cu nichel |
| Etașare | Plastic, FPM/FKM |
| Presetupă | plastic, FPM/FKM |
| Filet exterior | M12 × 1 |
| Diametrul exterior al cablului | 4...5.1 mm |
| Secțiune conductor/Posibilitate de conectare | 0.14...0.34 mm ² |
| Mod de conectare | Conexiune șurub/clemă |
| Tip de protecție | IP67, (înșurubate împreună) |
| Caracteristici electrice la +20 °C | |
| Tensiune nominală | 32 V |
| Curent | 4 A |
| Rezistență de izolare | ≥ 10 ⁸ Ω |
| Rezistență directă | ≤ 5 mΩ |
| Proprietăți mecanice și chimice | |
| În staționare | -5...+50 °C |