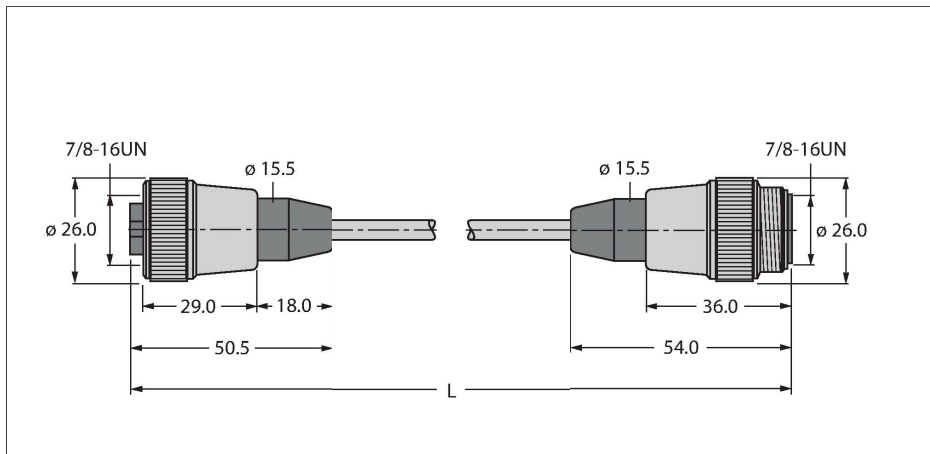


RKM52-2-RSM52

Cablu de alimentare/PUR – Cablu de extensie

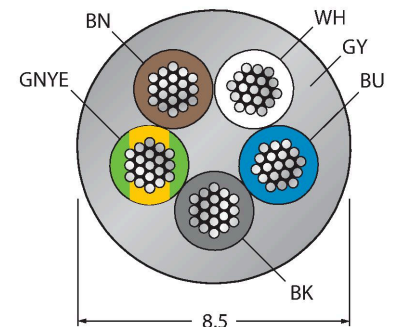


Caracteristici



- Cablu de alimentare: 5 x 1.5 mm²
- Material izolație exterioară: PUR, culoare: gri
- Diametru manta exterioară cablu: 8,5 mm
- Adecvat pentru sisteme mobile articulate de protecție cabluri
- Rezistent la uleiuri și ignifug
- Fără halogeni
- conector tată, 7/8", drept
- conector mamă drept, 7/8"
- Lungime cablu: 2,0 m

Secțiune cablu



Alocare contacte



Schema de conexiuni



Caracteristici tehnice

Tip	RKM52-2-RSM52
Nr. ID	6914150
Conector A	Mamă, 7/8"-16 UN, Drept
Număr de pini	4+PE
Contacte	Metal, CuZn, Aurit
Suportul contactelor	Plastic, TPU, Negru
Corp	Plastic, TPU, Negru
Piuliță/șurub	Alamă, CuZn, Placat cu nichel
Durata de viață din punct de vedere mecanic	> 100 Cicluri de cuplare
Grad de poluare	3
Tip de protecție	IP67, Numai filetat
Conector B	Conectori, 7/8"-16UN, Drept
Număr de pini	4+PE
Contacte	Metal, CuZn, Aurit
Suportul contactelor	Plastic, TPU, Negru
Corp	Plastic, TPU, Negru
Piuliță de cuplare/șurub de reținere	Alamă, CuZn, Placat cu nichel
Durata de viață din punct de vedere mecanic	> 100 Cicluri de cuplare
Grad de poluare	3
Grad de protecție	IP67, Doar când se înșurubează împreună
Cablu	
Protocol de rețea	52
Diametru cablu	Ø 8.5 mm ± 0.30
Lungime cablu	2 m
Manșon cablu	PUR, Gri

Caracteristici tehnice

Ecran	Nu
Izolația conductorului	PP
Sec#iune conductor	5 x 1.5 mm ²
Aranjamentul conductorului multifilar	84 x 0.15 mm
Sec#iune conductor	1.5 mm ²
Culori fire	BN, WH, BU, BK, GNYE
Caracteristici electrice la +20 °C	
Tensiune nominală	240 V
Tensiune de test	2000 V
Curent	5.3 A
Proprietăți mecanice și chimice	
În staționare	-40 °C...+90 °C
În mișcare	0 °C...+90 °C
Alte caracteristici	
Poate fi utilizat la sisteme mobile articulate de protecție cabluri	Da
Fără halogeni	Da
Rezistent la uleiuri	Da
Ignifug	Da