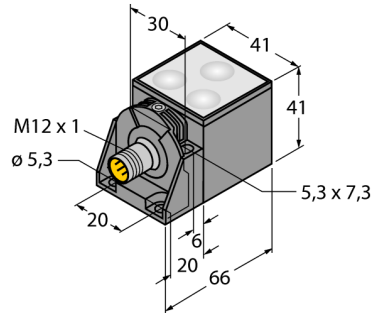


Iluminare mașină cu leduri

Cub luminos montabil

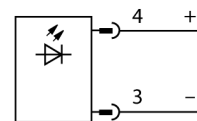
ML-CA40G-9X3-CWW-H1141



- Cub
- Montare frontală
- Material carcasă: aluminiu acoperit cu pulberi
- Greutate 200 g
- Rezistent la agenți de răcire și la lubrifianți
- Grad de protecție IP67
- Temperatura de funcționare: -40...+50° C
- Sticlă securizată
- Număr de leduri: 3
- Iluminare difuză
- Culoare lumină, alb rece
- Temperatură culoare aprox. 6.300 K
- Flux luminos la 1 m aprox. 108 lucși
- Unghi fascicul: 120°
- Durată de viață: > 50.000 ore de funcționare
- Protecție led prin control termic integrat
- Tensiune de alimentare: 24 Vcc
- Curent consumat: 150 mA la 24 V
- Consum de putere: 4 W
- Conector M12 x 1
- Alocare pini: 3 = 0V, 4 = +24V
- Conectare directă la ieșirea PLC-ului

Tip	ML-CA40G-9X3-CWW-H1141
Nr. ID	6914396
Scop	Iluminare mașină cu leduri
Funcție	Zonă luminoasă
Tipul de lumină	Alb
Color temperature	6300K
Aperture angle degree	120°
Durată de funcționare led (L70)	50000 h
Tensiune de alimentare	18...30 Vcc
Curent nominal de alimentare în c.c.	≤ 150 mA
Input power	4 W
Design	Rectangular, CA40
Materialul carcasei	Carcasă din aluminiu acoperit cu pulberi, AL
Window material	Geam dublu din sticlă securizată, Clar
Conexiune electrică	Conectori, M12 x 1
Temperatura mediului	-40...+50° C
Clasă de protecție	IP67

Schemă de conexiuni



Principiu de funcționare

Luminile pentru mașini de la TURCK pot fi instalate direct pe mașini, datorită carcasei robuste. Sunt izolate în rășină turnată și rezistă la agenți de răcire și la agenți de curățare agresivi. Conectorii industriali M12 sunt utilizați la fixarea luminilor pentru mașini. Luminile pentru mașini sunt controlate de la distanță prin PLC și au configurația standard a pinilor Tensiunea de alimentare 24 Vcc permite controlul și prin joncțiuni pasive și stații fieldbus. Pot fi pornite și oprite individual, ceea ce reduce costurile cu energia. Hardware-ul suplimentar nu presupune costuri. Intensitatea luminii este indicată în Lux (lx). De exemplu, intensitatea luminii unei lumânări este de 1 lx la distanța de 1 m, comparată cu cea a luminii din cameră care este de 500 lx.

Illuminance