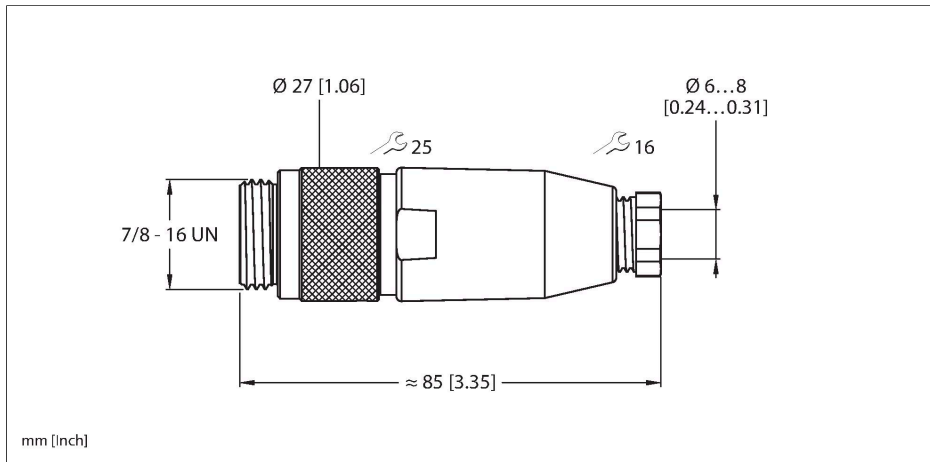


BS4131-0/9

Alimentare 7/8"

7/8" tată, drept



Caracteristici



- Conectare cu terminale cu șuruburi
- 3-pini
- PG9 filet exterior
- Orificiul pentru cablu 6,0...8,0 mm

Alocare contacte



Caracteristici tehnice

Tip	BS4131-0/9
Nr. ID	6914502
Conector A	Tată, 7/8"-16 UN, Drept
Număr de pini	3
Contacte	Metal, CuZn, Aurit
Suportul contactelor	Plastic, TPU, Negru
Corp	Plastic, PA, Negru
Piuliță/șurub	Aluminiu, Al, Anodizat
Etanșare	Plastic, NBR
Presetupă	plastic, NBR
Filet exterior	PG9
Diametrul exterior al cablului	6...8 mm
Secțiune conductor/Posibilitate de conectare	0.34...1.5 mm ²
Mod de conectare	Conexiune șurub/clemă
Durata de viață din punct de vedere mecanic	> 100 Cicluri de cuplare
Grad de poluare	3
Tip de protecție	IP67, Numai filetat
Caracteristici electrice la +20 °C	
Tensiune nominală	250 V
Curent	12 A
Rezistență directă	≤ 5 mΩ
Proprietăți mecanice și chimice	
În staționare	-40...+90 °C
În mișcare	-40...+90 °C