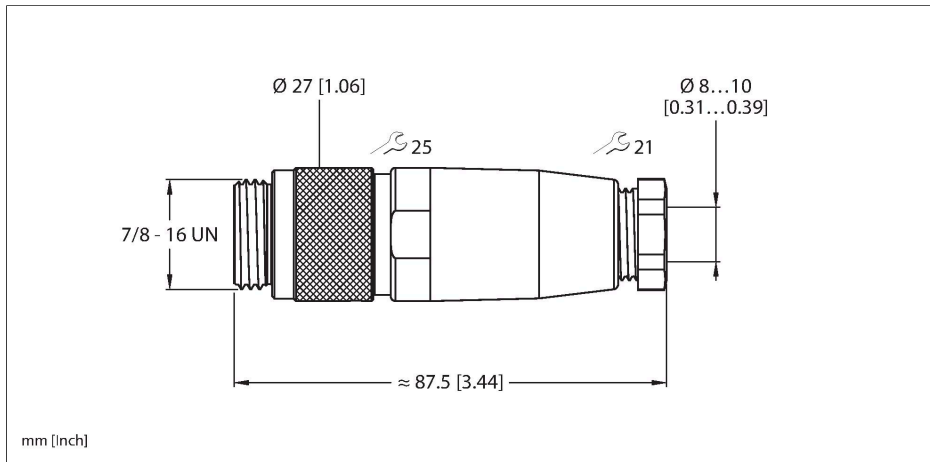


BS4151-0/11

Alimentare 7/8"

7/8" tată, drept



Caracteristici tehnice

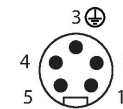
| | |
|--|----------------------------|
| Tip | BS4151-0/11 |
| Nr. ID | 6914507 |
| Conector A | Tată, 7/8"-16 UN, Drept |
| Număr de pini | 5 |
| Contacte | Metal, CuZn, Aurit |
| Suportul contactelor | Plastic, TPU, Negru |
| Corp | Plastic, PA, Negru |
| Piuliță/șurub | Aluminiu, Al, Anodizat |
| Etașare | Plastic, NBR |
| Presetupă | plastic, NBR |
| Filet exterior | PG11 |
| Diametrul exterior al cablului | 8...10 mm |
| Secțiune conductor/Posibilitate de conectare | 0.34...1.5 mm ² |
| Mod de conectare | Conexiune șurub/clemă |
| Durata de viață din punct de vedere mecanic | > 100 Cicluri de cuplare |
| Grad de poluare | 3 |
| Tip de protecție | IP67, Numai filetat |
| Ecran | Nu |
| Caracteristici electrice la +20 °C | |
| Tensiune nominală | 250 V |
| Curent | 9 A |
| Rezistență directă | ≤ 5 mΩ |
| Proprietăți mecanice și chimice | |
| În staționare | -40...+90 °C |

Caracteristici



- Conectare cu terminale cu șuruburi
- 5-pin
- PG11 filet exterior
- Orificiul pentru cablu 8,0 ... 10,0 mm

Alocare contacte



Caracteristici tehnice

În mișcare

-40...+90 °C
